



Lea y Conserve estas Instrucciones

INSTRUCCIONES DE INSTALACIÓN Y MANTENIMIENTO

Extractores de Correa

RECEPCIÓN E INSPECCIÓN

Inmediatamente después de recibir un envío, inspeccione cuidadosamente para detectar daños y faltantes. Gire el impulsor manualmente para ver que gira libremente y no se atasca. Si se detecta o sospecha algún daño o faltante, se debe pedir al transportista que lleve a cabo una inspección. El representante del consignatario no debe aceptar un envío sin una anotación en el recibo de entrega indicando los artículos no entregados o el alcance aparente de los daños.

Cuando se abre un envío y se encuentran daños que no eran evidentes externamente (daños ocultos), es obligatorio que el consignatario solicite una inspección inmediata por el transportista. Informe los daños al transportista en un plazo de 15 días. No informar daños en el plazo mencionado anteriormente hará que la reclamación sea rechazada.

MANIPULACIÓN

Al manipular los ventiladores y sus accesorios, siempre use equipos y métodos que no causen daños. Los ventiladores deben levantarse con eslingas y relleno o esparcidores para evitar daños.

¡PRECAUCIÓN! Siempre asegúrese de que todos los equipos y las técnicas de elevación y manipulación se ajusten a las normas de seguridad vigentes.

Evite levantar los ventiladores de una manera que doble o deforme las piezas del ventilador. Nunca pase eslingas o maderas a través de los orificios del ventilador.

¡PRECAUCIÓN! No lo levante por la cubierta del ventilador. Los ventiladores con revestimientos o pinturas especiales deben protegerse cuando se manipulan para evitar daños.

ALMACENAMIENTO

Los ventiladores están protegidos contra daños durante el transporte. Si no se pueden instalar y poner en funcionamiento inmediatamente después de la recepción, ciertas precauciones son necesarias para evitar el deterioro durante el almacenamiento. La responsabilidad de la integridad de los ventiladores y los accesorios durante el almacenamiento debe ser asumida por el usuario. El fabricante no será responsable de los daños durante el almacenamiento. Estas sugerencias se proporcionan únicamente para la conveniencia del usuario, quien deberá tomar su propia decisión sobre si utilizar todas o cualquiera de ellas.

INTERIOR: El entorno de almacenamiento ideal para los ventiladores y los accesorios es en el interior, por encima del nivel del suelo, en una atmósfera de baja humedad que esté sellada para impedir la entrada de polvo en el aire, lluvia o nieve.

Las temperaturas deben mantenerse uniformes entre 70° F y 105° F (amplios cambios de temperatura pueden provocar condensación y "exudación" de las piezas metálicas). Las ventanas deben estar cubiertas para evitar las variaciones de temperatura causadas por la luz solar. Proporcione termómetros e indicadores de humedad en varios puntos y mantenga la atmósfera a 40 % de humedad relativa, o menos.

Puede ser necesario usar bandejas de desecante renovable o deshumidificador portátil para eliminar la humedad del aire en el recinto de almacenamiento.

Puede ser necesario usar calentadores portátiles termostáticamente controlados (ventilados al exterior) para mantener temperaturas uniformes en el interior del recinto.

¡PRECAUCIÓN! Proporcione extintores de incendios, o alarmas de incendio, o teléfono para proteger la construcción y el equipo contra daños por incendio. Asegúrese de que las prácticas de construcción y almacenamiento cumplen con todos los códigos de incendios y de seguridad locales, estatales y federales.

Los siguientes ventiladores o accesorios deben almacenarse bajo techo, en un ambiente limpio y seco:

- Ventiladores de hélice de pared que no están en cajas de pared.
- Cualquier ventilador que está protegido por una caja de cartón.
- Motores desmontados de los ventiladores.
- Ruedas o hélices de repuesto.
- Correas, poleas, bujes y otras piezas cuando no están montadas al ventilador.
- Cajas, bolsas o envases de cartón de herramientas.
- Bordillos.
- Amortiguadores.

Retire cualquier acumulación de suciedad, agua, hielo o nieve y seque antes de mover al almacenamiento en el interior. Permita que las piezas frías alcancen la temperatura ambiente para evitar el "sudor" de las piezas metálicas. Abra las cajas o envases de cartón. Elimine cualquier humedad acumulada; si fuera necesario, use calefactores eléctricos portátiles para secar las piezas y los paquetes. Deje las cubiertas sueltas para permitir la circulación del aire y la inspección periódica.

Gire las ruedas o hélices a mano para distribuir la grasa para cojinetes sobre toda la superficie del cojinete.

Guarde al menos a 3½" sobre el suelo en bloques de madera cubiertos con papel a prueba de humedad o revestimiento de polietileno. Proporcione pasillos entre las piezas y a lo largo de todas las paredes, para permitir la circulación de aire y el espacio para la inspección.

AL AIRE LIBRE: Los ventiladores diseñados para uso en exteriores pueden almacenarse al aire libre, si es absolutamente necesario. El área de almacenamiento debe ser razonablemente nivelada y escurrida o drenada para evitar la acumulación de agua. Las cercas y la iluminación para la seguridad son deseables. Se necesitan caminos o pasillos para grúas portátiles y equipos de acarreo. Considere el uso de cercas de deriva para minimizar la acumulación de nieve o suciedad del viento.

Los siguientes ventiladores pueden almacenarse al aire libre, si no hay espacio de almacenamiento interior seco disponible:

- a. Ventiladores destinados a uso en exteriores que están embalados en madera.
- b. Ventiladores de pared cuando están instalados en cajas de pared.

Todos los ventiladores deben estar apoyados en bloques o tablones de madera por encima del nivel del agua o de los niveles normales de nieve. Proporcione suficiente bloqueo para evitar que se asiente en el suelo blando. Los ventiladores deben fijarse en su lugar con las marcas de flecha de dirección en el cajón como guía.

Coloque las piezas lo suficientemente separadas para permitir la circulación de aire, la luz solar y un espacio para la inspección periódica. Coloque todas las piezas en sus soportes de manera que el agua de lluvia se escurra, o para minimizar la acumulación de agua. **No** cubra las piezas con películas de plástico o lonas, ya que causan condensación de la humedad del aire que pasa a través de ciclos de calentamiento y enfriamiento.

Las ruedas y hélices del ventilador deben bloquearse para impedir el giro causado por los fuertes vientos.

INSPECCIÓN Y MANTENIMIENTO DURANTE EL ALMACENAMIENTO

Inspeccione los ventiladores y accesorios al menos una vez al mes, durante el almacenamiento. Registre los resultados de la inspección y el mantenimiento realizados. Una entrada de registro típica debe incluir lo siguiente:

- a. Fecha
- b. Nombre del Inspector
- c. Nombre del Ventilador
- d. Ubicación
- e. Condición de la Pintura o Revestimiento
- f. ¿Hay humedad?
- g. ¿Se acumuló suciedad?
- h. ¿Medidas correctivas tomadas?

Si se encuentran acumulaciones de humedad o suciedad en las piezas, se debe ubicar y eliminar la fuente. Los ventiladores se deben rotar en cada inspección a mano diez a quince revoluciones para redistribuir el lubricante del motor y el cojinete.

Si comienza el deterioro de la pintura, debe considerarse la posibilidad de retocarlo o pintarlo nuevamente. Los ventiladores con recubrimientos especiales pueden requerir técnicas especiales para retoque o reparación.

Las piezas mecanizadas recubiertas con antioxidante deben restaurarse de inmediato si presentan signos de óxido. Los elementos más importantes son las poleas, los ejes y los collares de bloqueo de rodamientos. A la primera señal de oxidación en cualquiera de las piezas anteriores, quite el recubrimiento antioxidante original con disolvente de petróleo y paños limpios sin pelusa. Pule cualquier resto de óxido de las superficies con trapo pulidor o papel de lija fino y aceite. **No** destruya la continuidad de las superficies. Limpie con paños sin pelusa y recubra las superficies de manera uniforme y a fondo con Tectly 506 (Ashland Oil Company) o equivalente. Para superficies internas difíciles de alcanzar o uso ocasional, considere el uso de antioxidante Tectly 511M o WD40 o equivalente.

RETIRAR DEL ALMACENAMIENTO

Mientras los ventiladores se retiran del almacenamiento para instalarse en su ubicación definitiva, deben protegerse y mantenerse de manera similar, hasta que el equipo del ventilador entre en funcionamiento.

INSTALACIÓN

1. **¡PRECAUCIÓN!** Esta unidad tiene piezas giratorias y se deben ejercer precauciones de seguridad durante la instalación, el funcionamiento y el mantenimiento.
2. **¡ADVERTENCIA!** **No** usar en entornos peligrosos, donde el sistema eléctrico del ventilador podría encender materiales combustibles o inflamables, a menos que la unidad esté construida específicamente para ambientes peligrosos.
3. **¡ADVERTENCIA!** Si se deben filtrar gases, distintos del aire limpio, utilizando el ventilador, el usuario tiene la responsabilidad de determinar que el ventilador es adecuado y seguro para la aplicación.
4. APLICACIONES DE ESCAPE EN COCINAS COMERCIALES:

Los ventiladores deben instalarse de acuerdo con los requisitos del Boletín NFPA96 "Eliminación de Vapor del Equipo de Cocina" de la Asociación Nacional de Protección contra Incendios, tomando nota de lo siguiente:

- (a) Los conductos que terminan en la base de un extractor de descarga hacia arriba deben construirse de acero al carbono de no menos de 16 MSG (1.6 mm) y extenderse un mínimo de 18" (457 mm) por encima de la superficie del techo.
 - (b) La velocidad del aire a través del conducto no debe ser menor de 1500 FPM (7.620 m/s).
 - (c) Se debe mantener un espacio mínimo de 40" (1016 mm) entre la descarga del escape y la superficie del techo. (Para cumplir con lo requerido, los tamaños 80 a 300 requieren 18" [457 mm] de bordillo de techo).
 - (d) La descarga del ventilador será de un mínimo de 10 pies desde la entrada de aire fresco.
5. GRASA A TRAVÉS DEL ACCESORIO: Debe colocarse un recipiente para recoger la grasa residual debajo del drenaje de grasa en el ventilador para evitar la acumulación de grasa en la superficie del techo. El fabricante tiene disponible un accesorio de canaleta para

grasa que se conecta al bordillo a un costo adicional. Los envases deben revisarse a intervalos regulares para evitar desbordamientos. También hay disponibles bisagras de bordillo como un accesorio opcional. Las instrucciones de instalación se suministran con los accesorios.

6. INSTALACIÓN DEL VENTILADOR:

- (a) **MONTAJE EN LA PARED:** Si se monta en la pared, proporcione una abertura suficiente para encerrar la tapa del bordillo. Fije firmemente a la pared a través de la tapa. El tubo de ventilación del ventilador debe estar en el lado del ventilador en un ángulo de 90° con respecto a la vertical. El fabricante tiene disponible una opción de adaptador de montaje en pared. En los modelos montados en la pared, el soporte de pared se envía con el ventilador.
- (b) **MONTAJE EN EL TECHO:** Los extractores de techo se deben montar en un bordillo de techo adecuado para el propósito, ya sea fabricado en campo o del tipo prefabricado. El fabricante tiene disponibles bordillos de tipo prefabricados como accesorio a un costo adicional. El ventilador debe descansar sobre el bordillo lo más nivelado posible. Cuando el bordillo no está nivelado (ligeramente inclinado en techos planos), el accesorio de drenaje de canaleta debe estar situado en el lado más bajo del bordillo. Asegure firmemente el extractor al bordillo utilizando un mínimo de 4 pernos de retraso, uno centrado a cada lado.

7. **¡PRECAUCIÓN!** Se deben instalar protectores cuando el ventilador está al alcance del personal o a ocho (8) pies (2.5 m) del nivel de trabajo o cuando se considere conveniente para la seguridad.

8. **AJUSTE DEL ORIFICIO DEL IMPULSOR:** Gire el impulsor centrífugo con la mano para asegurarse de que gira libremente. Si el impulsor golpea el orificio de entrada, ajuste de la siguiente manera:

Para los cojinetes de bloque de almohadilla dividida de dos caras, se proporciona un ajuste de tres dimensiones. **No** afloje todos los pernos a la vez. Proceda con los ajustes en una dirección al mismo tiempo para minimizar la dificultad. El movimiento horizontal para el ajuste se permite aflojando los dos pernos que conectan la llave de accionamiento (4) a la brida superior e inferior de la base de accionamiento (3) y aflojando los cuatro pernos, dos en cada extremo, de la base de accionamiento (3). El movimiento horizontal en la otra dirección se permite aflojando los cuatro pernos que fijan los casquillos de cojinete (6) a la base de accionamiento (3). Después de aflojar los pernos apropiados, el impulsor puede colocarse nuevamente para asegurarse de que no golpee el orificio. El ajuste vertical se permite aflojando el tornillo de fijación en el cubo del impulsor que permite que el impulsor se mueva verticalmente. Asegúrese de que todos los pernos estén bien ajustados antes de aplicar energía eléctrica.

9. **MOTOR - AJUSTE DE TENSIÓN DE LA CORREA:** El motor está montado directamente en las ranuras de la base de accionamiento con los cuatro pernos de montaje del motor. El tensionado de la correa se logra deslizando el motor alejándolo de la polea del ventilador y luego apretando los pernos y las tuercas del montaje del motor.

Algunos tamaños utilizan carriles de motor para ciertos motores.

La correa debe deprimir su anchura cuando se presiona firmemente hacia el interior en el punto medio entre las poleas.

10. **¡PRECAUCIÓN!** Antes de continuar, asegúrese de que el servicio eléctrico al ventilador está bloqueado en la posición "APAGADO". Pase los cables a través del poste de cableado interno al motor (o al interruptor de desconexión). (Los extractores de restaurantes tienen cables colocados a través del poste de cableado hacia el exterior del filtro de viento).
11. Todo el cableado debe realizarse de conformidad con las ordenanzas locales y el Código Eléctrico Nacional.
12. **¡ADVERTENCIA!** Controle la tensión en el ventilador para ver si corresponde con la placa del motor. La tensión alta o baja puede dañar seriamente el motor. Se debe tener un cuidado especial durante el cableado a motores, ya que las conexiones incorrectas pueden dañar el motor y anular la garantía del motor.
13. **¡ADVERTENCIA!** No haga funcionar a velocidades más altas que las que se muestran en el catálogo para este equipo. Aplique energía momentáneamente y compare la rotación del impulsor con la flecha de dirección. La operación en la dirección equivocada suministrará aire, pero puede sobrecargar el motor hasta quemar los fusibles, o la protección de sobrecarga, y podría dañar seriamente el motor. En el caso de los motores trifásicos, la dirección puede cambiarse al intercambiar dos de los tres conductores del motor. En el caso de motores monofásicos, las instrucciones de inversión aparecerán en el diagrama de cableado en el compartimento de cableado del motor o en el motor.

MANTENIMIENTO

1. En el uso normal, no se espera que se requieran piezas de repuesto durante un año de funcionamiento. Las piezas de repuesto recomendadas se muestran en la página 5.
2. **¡PRECAUCIÓN!** Antes de continuar, asegúrese de que el servicio eléctrico al ventilador está bloqueado en la posición "APAGADO".

ROTACIÓN POR AIRE: Incluso cuando la fuente de alimentación está bloqueada, los ventiladores pueden causar lesiones o daños si el impulsor está sujeto a la "rotación por aire", que es el giro de los componentes del impulsor y la unidad debido a una corriente de aire en el sistema. Para evitar este peligro, el impulsor debe estar asegurado para restringir físicamente el movimiento de rotación.

3. Las unidades con cojinetes de bloqueo de almohadilla dividida de dos caras están prelubricadas y no requieren ser lubricadas nuevamente. Las unidades con cojinetes de bloqueo de almohadilla tienen accesorios de engrase y, en condiciones normales de funcionamiento, no necesitarán lubricarse nuevamente durante 3 a 5 años. Si se requiere lubricar nuevamente, utilice una grasa conforme a NLGI No. 2. **¡PRECAUCIÓN!** Lubricar los cojinetes con una pistola de alta presión puede dañar los sellos de los cojinetes y llenarlos en exceso con grasa.

Esta condición puede resultar en agitación excesiva y sobrecalentamiento. Para condiciones de funcionamiento normales, es una práctica estándar llenar el 30 % del vacío del cojinete con grasa. No lubrique en exceso.

4. Los cojinetes del motor están prelubricados. Consulte la información impresa en el motor para ver las instrucciones de lubricación.
5. **MANTENIMIENTO REGULAR:** Determinado por la condición del aire que pasa a través del ventilador; la inspección regular de todas las piezas del ventilador establece una buena rutina de mantenimiento. Cuando el aire está limpio, el mantenimiento puede ser tan infrecuente como una vez al año. Cuando el aire está contaminado con vapores de grasa de las operaciones de cocción, el mantenimiento puede ser necesario tan a menudo como una vez a la semana. El mantenimiento regular debe incluir la inspección y la limpieza de todas las piezas del ventilador para eliminar toda la grasa y otras partículas extrañas de toda la superficie del impulsor, lo que incluye las cuchillas y las placas frontal y posterior.

¡ADVERTENCIA! Se debe tener cuidado al limpiar el impulsor para eliminar la grasa y otras partículas extrañas. Se puede dañar el impulsor si se golpea o si se aplica presión que haga que el impulsor se deforme. Cualquiera de los casos puede causar vibraciones graves y daños al ventilador.

PROGRAMA DE AJUSTE DE TORNILLOS DE FIJACIÓN

1. Antes de la operación inicial del ventilador, ajuste los tornillos de fijación de acuerdo con el procedimiento descrito a continuación.
2. Después de 500 horas de funcionamiento o tres meses, lo que ocurra primero, ajuste los tornillos de fijación al par de torsión recomendado.
3. Por lo menos una vez al año, ajuste los tornillos de fijación al par de torsión recomendado.

PROCEDIMIENTO PARA AJUSTAR LOS TORNILLOS DE FIJACIÓN EN LOS COJINETES Y LOS EJES

Aplicación de Un Tornillo de Fijación

Utilizando una llave dinamométrica, ajuste el tornillo de fijación para el par recomendado en la Tabla 1.

Aplicación de Dos Tornillos de Fijación

1. Utilizando una llave dinamométrica, ajuste un tornillo de fijación a la mitad del par recomendado en la Tabla 1.
2. Ajuste el segundo tornillo de fijación al par completo de torsión recomendado.
3. Ajuste el primer tornillo de fijación al par completo de torsión recomendado.

Tabla 1. Par de Ajuste Recomendado para los Tornillos de Fijación

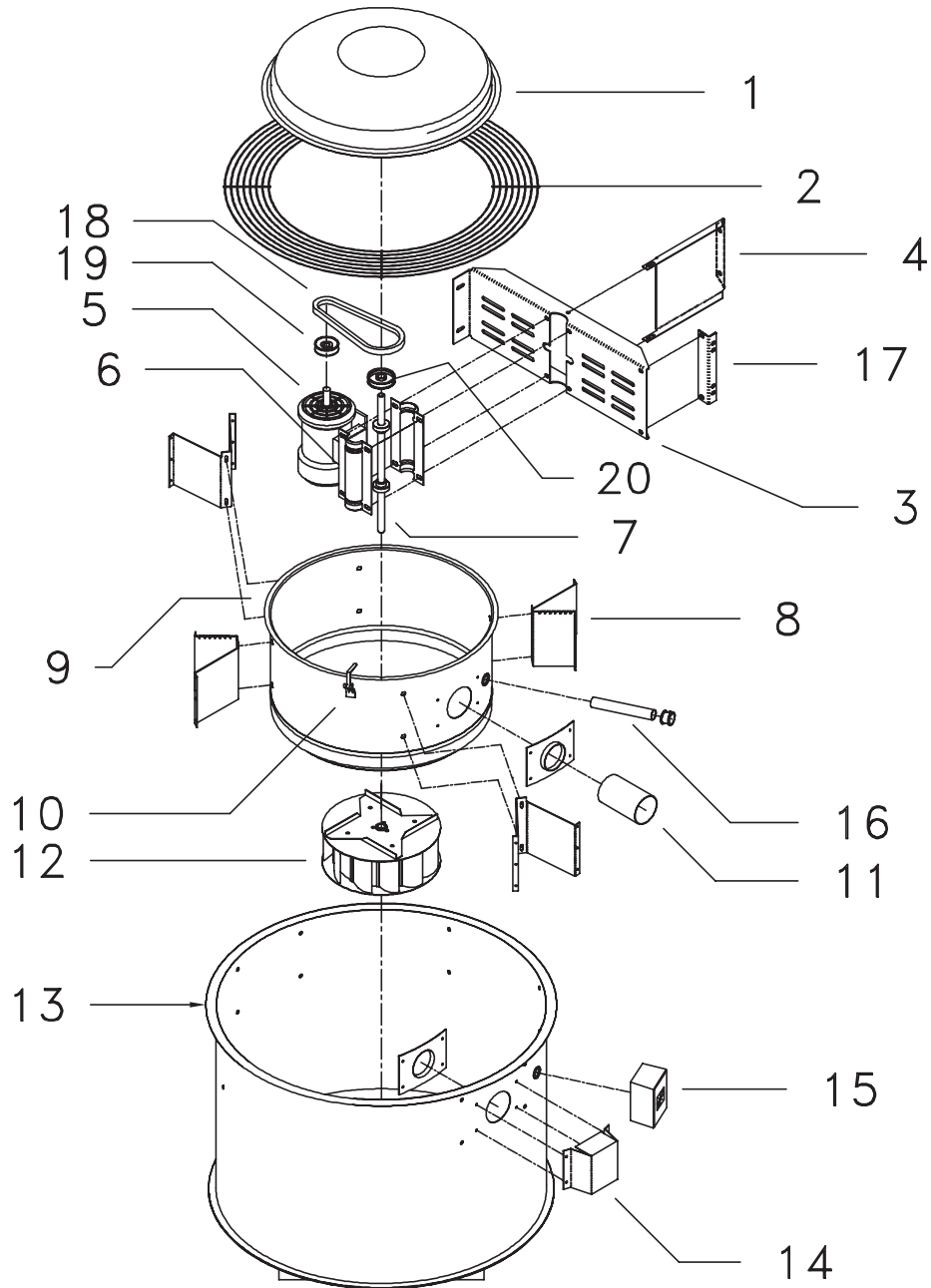
Diámetro del Tornillo de Fijación	Par (pulgadas-libras)
#10	35
1/4	80
5/16	126
3/8	240
7/16	384
1/2	744
9/16	1080
5/8	1500
3/4	2580
7/8	3600
1	5400

ACCIONAMIENTOS Y MOTORES DE FRECUENCIA VARIABLE

Hay ocasiones en que un variador de frecuencia (VFD) causará un rendimiento deficiente del motor y posibles daños. Para evitar estos problemas, la Empresa recomienda lo siguiente:

1. Seleccione un motor y un variador de frecuencia compatibles; si es posible, el motor y el variador deben ser del mismo fabricante o al menos el variador seleccionado debe ser recomendado por el fabricante del motor.
2. Debe usarse un sistema de puesta a tierra de eje del motor para evitar daños a los cojinetes del motor por corrientes de Foucault.

NOTA: La Empresa no aceptará reclamaciones de garantía del motor si el cliente no sigue estas recomendaciones.



N.º	Descripción	Cant.	N.º	Descripción	Cant.
1	Cubierta del Recinto del Motor	1	11	Tubo de Ventilación	1
2	Protector de Salida (RG opcional)	1	12	Impulsor*	1
3	Base de Accionamiento	1	13	Montaje de Filtro de Viento	1
4	Llave de Accionamiento	1	14	Cubierta del Tubo de Ventilación	1
5	Motor*	1	15	Caja de Interruptores	1
6	Casquillo de Cojinete	2	16	Poste de Cableado	1
7	Montaje de Ejes y Cojinetes	1	17	Soporte de Base	1
8	Soporte de Apoyo	4	18	Correa del Ventilador	1
9	Montaje de la Base del Recinto del Motor	1	19	Polea del Motor	1
10	Pestillo de Liberación Rápida	4	20	Polea de Accionamiento	1