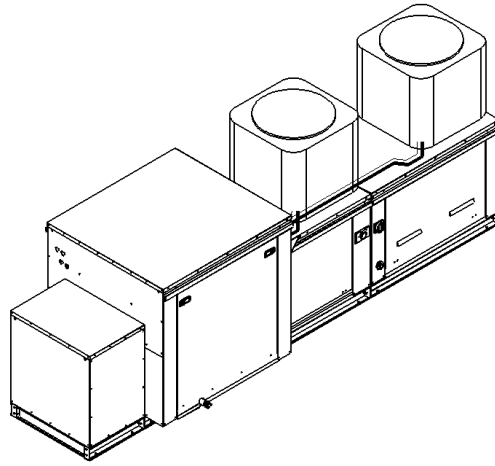


Unidad compacta modular

Manual de instalación, funcionamiento y mantenimiento



Unidad de refrigeración compacta modular

PARA SU SEGURIDAD

Es uso y el almacenamiento de gasolina u otros vapores y líquidos inflamables en recipientes abiertos en las inmediaciones de este aparato son peligrosos.

PARA SU SEGURIDAD

Si huele gas:

1. Abra las ventanas.
2. No toque los interruptores eléctricos.
3. Extinga las llamas abiertas.
4. Llame inmediatamente a su proveedor de gas.

¡Advertencia! Para levantar esta unidad, se debe usar una barra de izado con una longitud correspondiente a la de toda esta unidad. Se deben usar todas las orejetas de elevación. El fabricante no se hace responsable de los daños y perjuicios o las lesiones que se deriven del incumplimiento de estas indicaciones.

RECEPCIÓN E INSPECCIÓN

Al recibir la unidad, revise si presenta daños interiores o exteriores y, en caso de encontrar alguno, infórmelo de inmediato a la empresa de transporte. También compruebe que estén todos los elementos necesarios y que no presenten daños. Haga girar la hélice del soplador para verificar que rote libremente y verifique que el registro (si se suministra) funcione sin obstrucciones.

¡ADVERTENCIA!

La instalación, ajuste, alteración, revisión o mantenimiento incorrectos pueden causar daños materiales, lesiones o la muerte. Lea en su totalidad las instrucciones de instalación, funcionamiento y mantenimiento antes de instalar o realizar labores de mantenimiento en este equipo. SIEMPRE desconecte la alimentación eléctrica y el gas antes de trabajar en el calentador.

Conserve estas instrucciones. El presente documento es propiedad del dueño de este equipo y es necesario para el mantenimiento futuro de la unidad. Deje este documento en poder del dueño cuando haya terminado la instalación o las labores de mantenimiento.

ÍNDICE

GARANTÍA	3
INSTALACIÓN	4
Parte mecánica	4
Preparación del sitio	4
Montaje	4
Bastidor y sistema de conductos	4
Panel eliminador de humedad opcional.....	5
Instalación típica de montaje al techo.....	6
Instalación típica de montaje al techo con ventilador de extracción.....	6
Conexiones de tuberías.....	7
Sifón típico de serpentín de refrigeración	7
Gas	7
Electricidad	7
Ampacidad de los cables de cobre.....	8
Conexión del aire de reposición/condensador al cableado del edificio	9
FUNCIONAMIENTO.....	10
Puesta en marcha.....	10
Herramientas especiales requeridas	10
Procedimiento de puesta en marcha	10
Comprobación de la carga de refrigerante	11
Recalentamiento y ajuste de las válvulas de expansión térmica	12
Revisión del modo de calefacción para unidades con bombas de calor.....	14
Orden de funcionamiento - Refrigeración con calor directo, indirecto o eléctrico.....	14
Orden de funcionamiento - Recalentado	16
Orden de funcionamiento - Derivación de líquido.....	16
Orden de funcionamiento - Solo refrigeración o bomba de calor	16
Menú de la placa.....	19
Cuadro de resolución de problemas	21
MANTENIMIENTO	22
Mantenimiento general	22
Dos semanas después de la puesta en marcha.....	22
Cada tres meses	23
Todos los años.....	23
Documentación de puesta en marcha y mantenimiento	24
Información del trabajo	24
Información de la unidad	24
Registro de mantenimiento.....	25
Departamento de Servicio Técnico de Fábrica.....	25

GARANTÍA

Se garantiza que este equipo no tendrá defectos de materiales ni de fabricación, si se usa y si se realizan las labores de mantenimiento con normalidad, durante un período de 12 meses a partir de la fecha de envío. Esta garantía no tendrá validez si:

1. el equipo no es instalado por un técnico de instalación calificado de acuerdo con las instrucciones de instalación del FABRICANTE enviadas junto con el producto;
2. el equipo no se instala de acuerdo con los códigos y reglamentaciones federales, estatales y locales;
3. el equipo se usa en forma incorrecta o negligente;
4. el equipo no se utiliza dentro de sus límites de capacidad publicados;
5. no se paga la factura según los términos del contrato de compraventa.

El FABRICANTE no se hará responsable por las pérdidas y los daños y perjuicios fortuitos y emergentes que pudiesen atribuirse al mal funcionamiento del equipo. En caso de que alguna pieza del equipo presente defectos materiales o de fabricación dentro del período de 12 meses de garantía, el FABRICANTE, tras haberla examinado, reparará o reemplazará dicha pieza sin cargo. El COMPRADOR pagará todos los costos de mano de obra correspondientes a dicha reparación o reemplazo. El equipo no deberá devolverse sin autorización previa del FABRICANTE y el envío de todos los equipos devueltos estará a cargo del COMPRADOR, quien deberá pagar el flete por anticipado a un destino determinado por el FABRICANTE.

INSTALACIÓN

Es esencial que esta unidad se instale y se use con el flujo de aire y el suministro eléctrico y de gas indicados en este manual. Si desea hacer alguna pregunta con relación a algún punto, llame al departamento de atención al cliente al **1-866-784-6900** para informarse sobre asuntos de garantía y de soporte técnico.

Parte mecánica

ADVERTENCIA: NO ELEVE EL VENTILADOR POR LA CAMPANA DE ADMISIÓN, EL SOPLADOR NI EL EJE O LOS RODAMIENTOS DEL MOTOR. UTILICE TODAS LAS OREJETAS DE ELEVACIÓN SUMINISTRADAS, CON UNA BARRA DE IZADO O ESLINGAS DEBAJO DE LA UNIDAD. TENGA CUIDADO: NO DAÑE LOS CONDUCTOS DE REFRIGERACIÓN EXPUESTOS.

Preparación del sitio

1. Deje un espacio libre alrededor del sitio de instalación para ensamblar y elevar el equipo a su posición final de forma segura. Los soportes deben sostener adecuadamente el equipo. Consulte los pesos estimados del fabricante.
2. Al ubicar la unidad, tenga en cuenta dejar un espacio para la instalación y las labores de mantenimiento.
3. Coloque la unidad cerca del lugar en el que se va a utilizar, para reducir la cantidad de curvas y la longitud de los conductos.
4. No deje que la toma de aire quede de frente a los vientos predominantes. Apoye la unidad sobre el nivel del suelo o al nivel del techo, a suficiente altura como para impedir que las precipitaciones sean atraídas hacia la toma de aire. La toma de aire debe situarse a al menos 10 pies (3 m) de distancia de toda abertura de extracción. La toma de la unidad deberá situarse en un lugar que cumpla con las disposiciones pertinentes del código de construcción para aire de ventilación.

ESPACIOS LIBRES

Las superficies superior, trasera y delantera de esta unidad no pueden instalarse a menos de 6 pulgadas (15,2 cm) de distancia de materiales combustibles. La base puede instalarse sobre superficies combustibles. Deje un espacio libre de al menos 24 pulgadas (61,4 cm) a ambos lados de la unidad, para tareas de mantenimiento. No encierre la parte superior de los condensadores de modo que se bloquee el flujo de aire.

Montaje

Las tomas y los bastidores se envían desarmados. Cuando llegue la unidad, siga el procedimiento siguiente para montar la toma de aire al calentador:

1. Aplique silicona o coloque una junta resistente a la intemperie en la parte posterior de las bridas de la campana de admisión o la toma tipo banco en V.
2. Atornille las bridas de la campana de admisión o la toma tipo banco en V a la unidad; para ello, utilice los tornillos para planchas de metal suministrados. Si la unidad es modular con un banco en V o una sección de enfriador por evaporación, el banco en V o el enfriador por evaporación se atornillan a la unidad principal con los pernos suministrados. Coloque masilla en el exterior de los tornillos para que no se filtre agua.

Bastidor y sistema de conductos

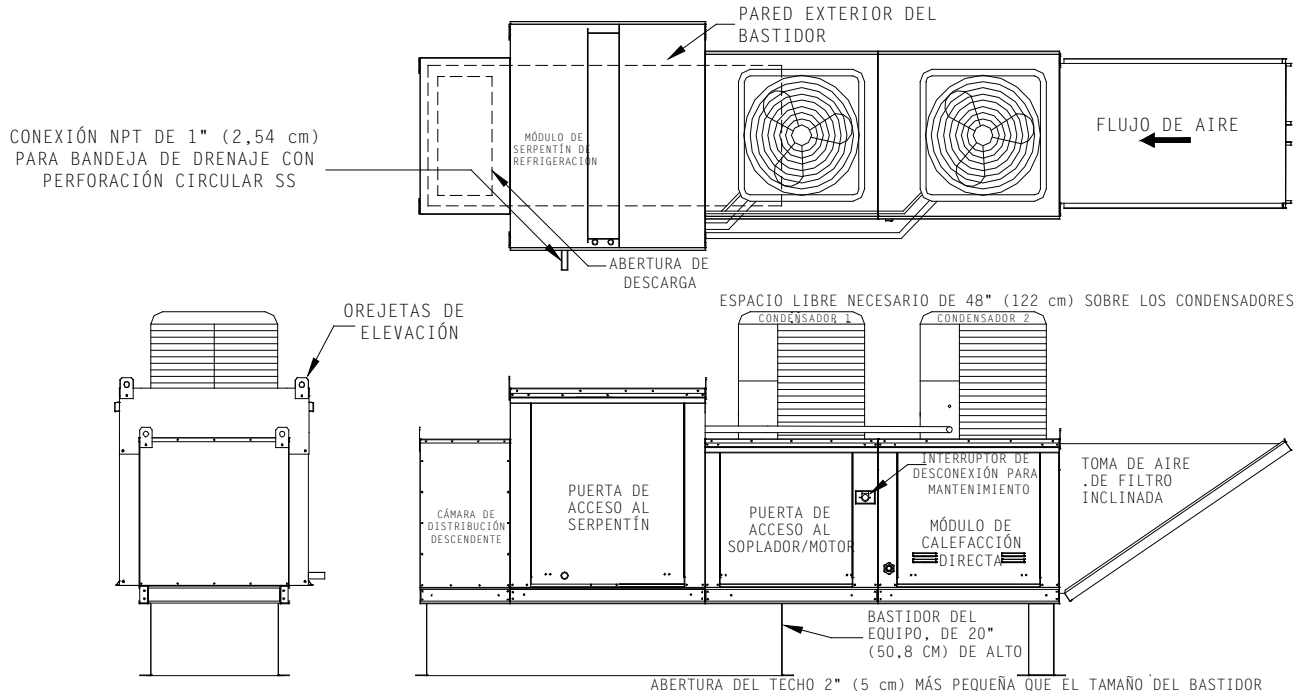
Las especificaciones de este ventilador son para un caudal y una presión estática específicos. El sistema de conductos fijado a esta unidad afectará de manera significativa el rendimiento del flujo de aire. No se deben usar conductos flexibles ni codos en ángulo recto. Además, las transiciones y las

curvas de los conductos cercanas a la salida del ventilador tendrán efecto sobre el sistema, aumentarán drásticamente la presión estática y reducirán el flujo de aire. **Siga las pautas y las recomendaciones de la Asociación Nacional de Contratistas de Aire Acondicionado y Planchas Metálicas (SMACNA, por sus siglas en inglés) para el recorrido restante de los conductos.** Los ventiladores diseñados para ser colocados en techos deben instalarse en bastidores prefabricados o construidos en fábrica. Siga las instrucciones del fabricante del bastidor para instalarlo de forma correcta. La unidad debe instalarse sobre un bastidor o riel elevado no menos de 20" (35 cm) sobre cualquier superficie. Asegúrese de que la conexión de los conductos y la salida del ventilador estén alineadas y selladas de forma apropiada. Asegure el ventilador al bastidor por la parte vertical de la brida de la base del ventilador usando un mínimo de ocho (8) tornillos de fijación, pernos de anclaje u otros elementos de sujeción adecuados (no proporcionados). Es posible que sea necesario colocar suplementos, según el tipo de instalación del bastidor y el material del techo. Compruebe que todos los elementos de sujeción estén ajustados con firmeza. Los diagramas siguientes muestran diferentes configuraciones de instalación mecánica.

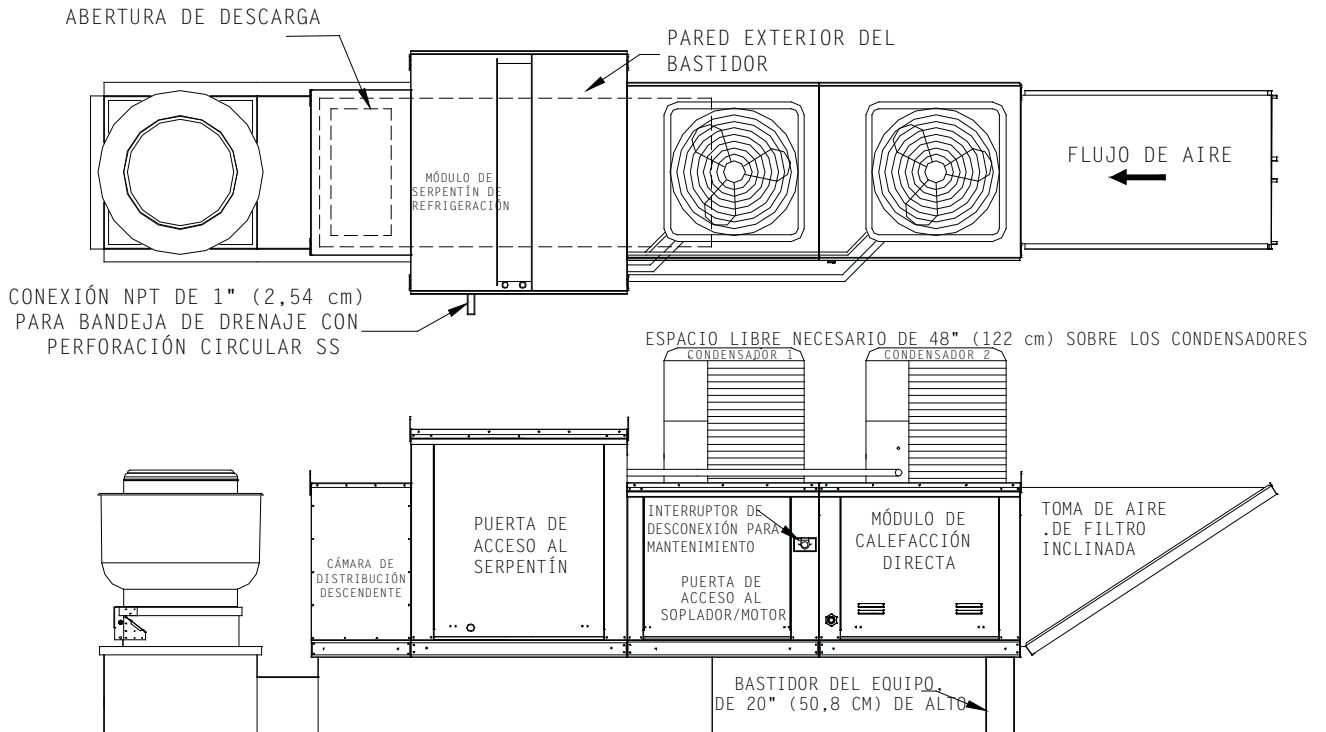
Panel eliminador de humedad opcional

Si la unidad está equipada con un panel eliminador de humedad opcional, la velocidad nominal máxima frontal del serpentín se puede incrementar a 650 pies por minuto (198 m/min). Los paneles eliminadores de humedad necesitan muy poco mantenimiento. Se recomienda realizar una inspección visual periódicamente. Las incrustaciones y las obstrucciones reducen el rendimiento. En caso de incrustaciones u obstrucciones, quite el panel y lávelo con chorros de vapor o agua. La fuerza del lavado no debe ser tal que desplace los elementos del panel. Para eliminar las incrustaciones, puede ser necesario aplicar vinagre o detergente y luego enjuagar.

Instalación típica de montaje al techo



Instalación típica de montaje al techo con ventilador de extracción



Conexiones de tuberías

Hay que hacer una conexión de tuberías en el lugar para que el serpentín de expansión directa funcione correctamente. Se trata de la bandeja de drenaje situada debajo del serpentín de expansión. Según el tamaño de la unidad, el serpentín puede generar 5 galones (19 litros) de agua por hora. Es esencial que el tamaño de los conductos sea acorde al tamaño de la unidad. Asimismo, se recomienda sellar todas las conexiones de tuberías con cinta de teflón o sellador de tubos.

Solo se deben usar tubos de PVC de 1 pulgada (2,54 cm) de diámetro y acoplamientos de perfil bajo. Además, el recorrido horizontal superior en el sifón debe ser de al menos 12" (30,5 cm). No se deben utilizar uniones. Agregue una salida limpia, como se muestra en la imagen que aparece a continuación.

El drenaje del sifón se debe fijar al extremo del tubo de desagüe del lado de la unidad. El sifón es importante por dos razones. En primer lugar, se pueden colocar conductos para que drene donde más convenga. En segundo lugar, impide que se aspire aire por el orificio de drenaje lateral de la bandeja, lo que obstruiría el drenaje.



Sifón típico de serpentín de refrigeración

Gas

Para conocer más detalles de la instalación de gas, consulte el manual de aire de reposición (MUA, *make-up air*) que se envía con la unidad.

Electricidad

Antes de conectar la alimentación eléctrica a esta unidad, lea y comprenda esta sección completa del documento. La fábrica proporciona diagramas de cableado según construcción con cada ventilador; se encuentran fijados a la puerta de la unidad.

El cableado y las conexiones eléctricas deben realizarse de acuerdo con las ordenanzas locales y el Código Eléctrico Nacional, ANSI/NFPA70. Asegúrese de que el voltaje, la fase del suministro eléctrico y la capacidad de amperaje del cable cumplan con lo indicado en la placa de identificación del motor. Para obtener más información de seguridad, consulte la publicación 410-96 de la Asociación de Movimiento y Control de Aire (AMCA, por sus siglas en inglés): *Prácticas de Seguridad Recomendadas para Usuarios e Instaladores de Ventiladores Industriales y Comerciales*.

¡ADVERTENCIA!

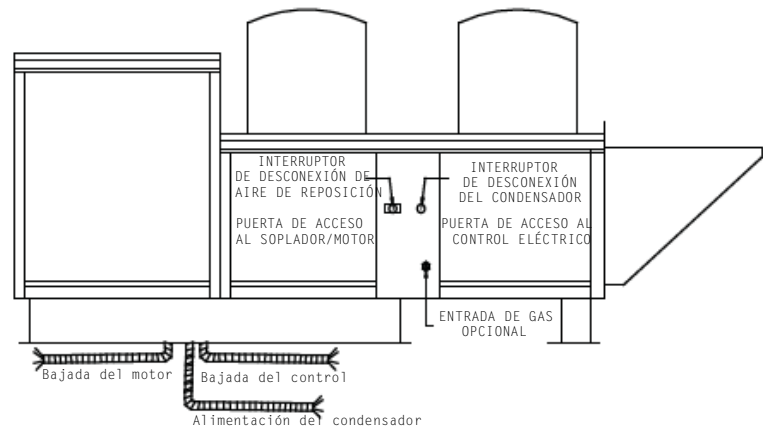
Antes de instalar o realizar las labores de mantenimiento en el ventilador, desconéctelo del suministro eléctrico. Este equipo necesita alimentación eléctrica de alto voltaje. Esta tarea debe realizarla un electricista calificado.

1. Siempre **desconecte la alimentación eléctrica** antes de trabajar en esta unidad o cerca de ella. Bloquee y etiquete el interruptor de desconexión o el disyuntor para evitar el encendido accidental.
2. Esta unidad contiene dos o tres interruptores de desconexión y múltiples conexiones de cableado. Un interruptor de desconexión es para el soplador de aire de reposición. El segundo se usa para unidades con dos condensadores. Se agrega un tercero para unidades con tres condensadores. Con cada ventilador, se envía una bajada eléctrica que contiene los cables eléctricos del motor y una segunda que contiene los del condensador. Las bajadas eléctricas deben pasarse por una de las aberturas para conductos situadas en la base de la unidad, tenderse por el bastidor y conectarse a una caja de empalmes situada dentro del edificio.

Ampacidad de los cables de cobre

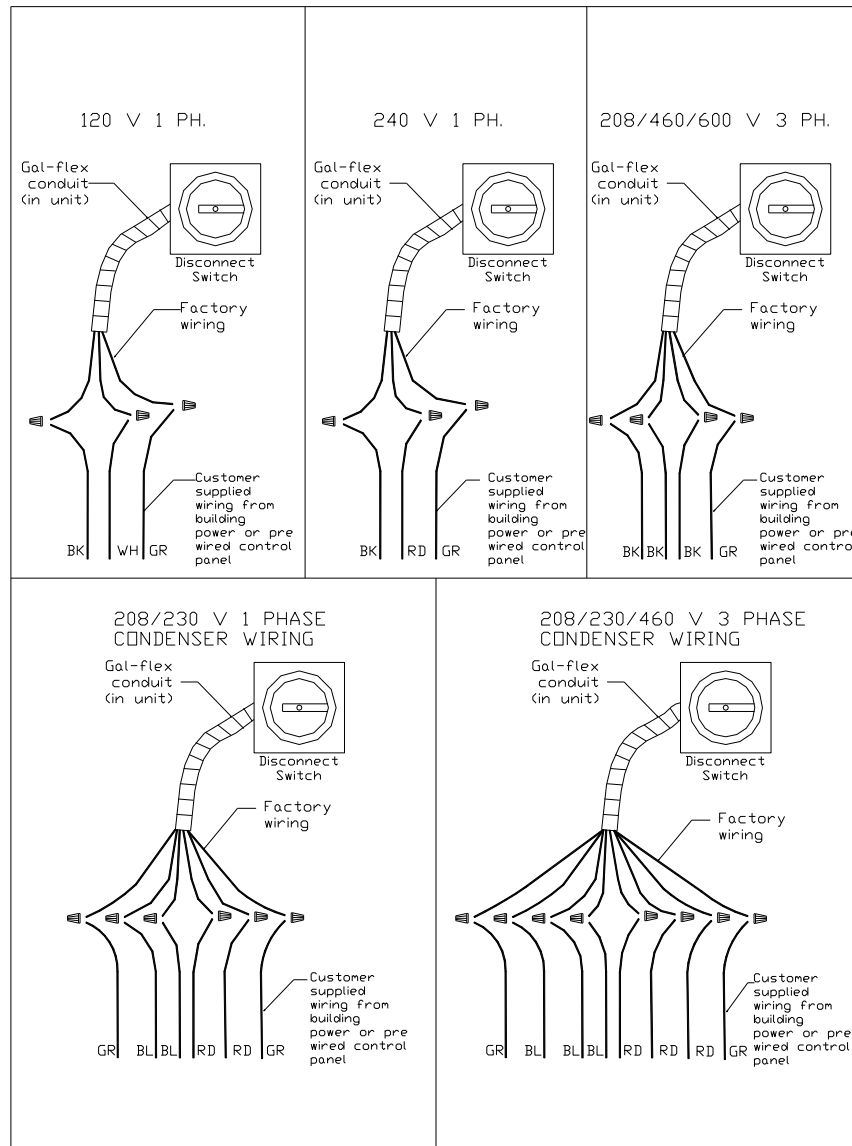
Calibre de alambre americano (AWG)	Amp. máximos
14	15
12	20
10	30
8	50
6	65
4	85

3. Un circuito derivado dedicado debe suministrar al circuito del motor protección contra cortocircuitos de acuerdo con el Código Eléctrico Nacional. Este circuito derivado dedicado se debe tender a la caja de empalme mencionada con anterioridad y debe conectarse como se muestra en la ilustración siguiente titulada "Conexión del ventilador al cableado del edificio".



4. Asegúrese de que la fuente de alimentación sea compatible con los requisitos de su equipo. La placa de identificación del calentador identifica **las fases y el voltaje apropiados** del motor. Los condensadores trifásicos tienen placas de circuito que impiden que el compresor funcione en sentido inverso. La placa (situada bajo el panel de cableado del condensador) enciende una luz de error si la entrada trifásica debe invertirse a ese condensador.
5. Las unidades que se envían con un panel remoto opcional tienen tres bajadas de circuito eléctrico. Es importante tender los cables del motor en un conducto aparte desde el cableado de control remoto. Los cables de corriente continua provenientes del controlador de temperatura de la unidad, situados en la bajada de control, deben ser de cable blindado o ser tendidos en un circuito aparte.
6. Antes de conectar la unidad a la fuente de alimentación del edificio, compruebe que los cables de alimentación estén desconectados.
7. Proteja los cables de alimentación eléctrica para que no entren en contacto con objetos afilados.
8. No pliegue el cable de alimentación eléctrica y nunca permita que el cable entre en contacto con aceite, grasa, superficies calientes o productos químicos.
9. Antes de encender el calentador, compruebe que la hélice gire sin dificultad y asegúrese de que en su interior no haya residuos o materiales restantes del envío sueltos.
10. Si se debe reemplazar alguno de los cables originales suministrados con el calentador, debe hacerse con cable tipo THHN o equivalente.

Conexión del aire de reposición/condensador al cableado del edificio



Condensador monofásico: el condensador 1 son los cables azul/azul; el condensador 2 son los cables rojo/rojo; el condensador 3 son los cables gris/gris.

Condensador trifásico: el condensador 1 son los cables azul/azul/azul; el condensador 2 son los cables rojo/rojo/rojo; el condensador 3 son los cables gris/gris/gris.

FUNCIONAMIENTO

Antes de encender o usar esta unidad, compruebe que todos los elementos de sujeción estén bien ajustados. En particular, revise el tornillo de fijación del cubo de la hélice, los rodamientos y las poleas del ventilador. Con la alimentación eléctrica y el gas desconectados o antes de conectar el ventilador al suministro eléctrico, haga girar la hélice a mano para asegurarse de que no golpee contra la toma de aire ni con ningún otro obstáculo. Vuelva a centrarla si es necesario.

ADVERTENCIA: SE DEBEN USAR GUANTES Y GAFAS CUANDO SE REALICEN LABORES DE MANTENIMIENTO EN EL EQUIPO DE REFRIGERACIÓN.

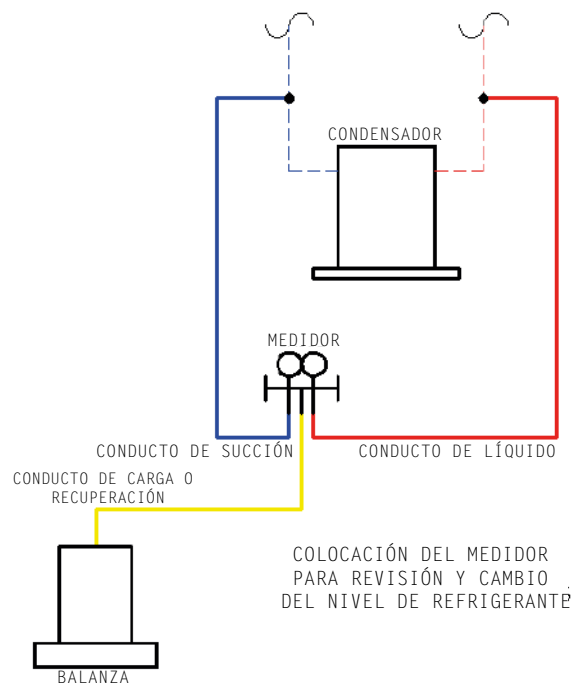
Puesta en marcha

Herramientas especiales requeridas

- Voltímetro de CA
- Tacómetro
- Herramientas manuales comunes
- Conjunto de medidores de refrigerante
- Amperímetro
- Manómetro
- Manómetro diferencial
- Termómetro

Procedimiento de puesta en marcha

1. Compruebe que todas las conexiones eléctricas estén ajustadas y sean continuas.
2. Compruebe la alineación de la polea y la tensión de la correa de acuerdo con lo descrito a continuación para ventiladores de transmisión por correa.
3. Inspeccione la condición del regulador de entrada y el acoplamiento del regulador, si se suministra.
4. Asegúrese de que no haya obstrucciones en la corriente de aire y coloque filtros de entrada si falta alguno.
5. Compare el **voltaje del motor** suministrado con el voltaje del motor que figura en la placa de identificación del ventilador. Si no coinciden, corrija el problema.
6. Pase el interruptor externo de desconexión de aire de reposición a la posición de encendido (**ON**) para poner en marcha el ventilador, y luego páselo inmediatamente a la posición de apagado (**OFF**) para **verificar la rotación de la hélice** con la flecha de dirección que se encuentra en el caracol del soplador. Si gira en sentido inverso, no se procesará bien el aire, se sobrecargará el motor y posiblemente se averíe el motor por exceso de calor. En el caso de unidades equipadas con motores monofásicos, revise el diagrama de cableado del motor para cambiar la rotación. Para motores trifásicos, se pueden intercambiar dos cables de conexión eléctrica para invertir el sentido del movimiento del motor.
7. Cuando se ponga en marcha el motor, observe su funcionamiento y compruebe que no haga ruidos poco habituales.
8. Cuando el ventilador esté funcionando correctamente, coloque el interruptor de desconexión del condensador en la posición de encendido (**ON**). Si la temperatura exterior es inferior a 55 °F (12,8 °C), los condensadores no deben funcionar por un período prolongado.
9. Conecte un conjunto de medidores de refrigerante, como se muestra en la figura de la derecha de la página.



10. Baje el termostato de refrigeración para activar el primer condensador.
11. Deje funcionar el condensador durante unos 15 minutos y luego revise la temperatura y la presión del refrigerante. Para refrigerante R410-A, la temperatura de succión apropiada es de aproximadamente 45 °F (7,2 °C) y la temperatura apropiada del líquido es de aproximadamente 100 °F (37,8 °C). Ajuste el nivel de refrigerante al subenfriamiento adecuado que se indica en la etiqueta del condensador. Y ajuste también la válvula de expansión térmica a 10 °F (5,6 °C) de recalentamiento.
12. Desconecte el conjunto de medidores y repita estos pasos en los demás condensadores si es necesario. Será preciso bajar más el termostato de refrigeración para activar el segundo o el tercer condensador.
13. Si la unidad es solo de refrigeración, ajuste el interruptor de prueba de aire de modo tal que los vientos predominantes no puedan iniciar los condensadores sin que funcione el soplador. Con la unidad en funcionamiento, gire el tornillo de ajuste en el sentido de las agujas del reloj hasta que los condensadores dejen de funcionar. Luego gire el tornillo de ajuste en el sentido contrario al de las agujas del reloj hasta que los condensadores comiencen a funcionar. Gire el tornillo media vuelta más en el sentido contrario al de las agujas del reloj.
14. Consulte el manual de aire de reposición para completar la puesta en marcha de la unidad de aire de reposición.

Comprobación de la carga de refrigerante

El subenfriamiento todavía se puede utilizar para identificar si el sistema está sobrecargado o le falta carga. Los sistemas típicos funcionan con entre 10 °F (5,6 °C) y 20 °F (11,1 °C) de subenfriamiento. Si el valor es menor que 10 °F (5,6 °C), es probable que le falte carga. Si supera los 20 °F (11,1 °C), es probable que esté sobrecargado. Estas reglas prácticas son aproximadas. A continuación se muestra el subenfriamiento adecuado para los condensadores utilizados en este sistema (el primer número del tamaño de la unidad es el tonelaje x 12):

CARGA DE SUBENFRIAMIENTO (DISPOSITIVO DE EXPANSIÓN DE VÁLVULA DE EXPANSIÓN TÉRMICA)

TAMAÑO DE LA UNIDAD - VOLTAJE Y SERIES	SUBENFRIAMIENTO REQUERIDO EN °F (°C)
16-31	10 (5.6)
24-31	10 (5.6)
30-31.51	10 (5.6)
36-31.51.62.12	14 (7.8)
42-30. 50. 60	10 (5.6)
48-31,51,62, 12	15 (8.3)
SO-32	13 (7.2)
60-52, 62, 12	10 (5.6)

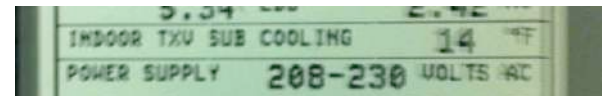
El subenfriamiento es deseable porque aumenta la eficiencia de los sistemas de aire acondicionado. Sin embargo, el exceso de subenfriamiento hará que se retenga líquido en el condensador, lo cual aumentará las presiones de descarga. Esto hará que el sistema funcione de manera poco eficiente y, en casos extremos, que el compresor se desconecte por la activación del control de presión máxima o su protector interno.

En el ejemplo de abajo, se conectó un conjunto de medidores estándar (azul a succión y rojo a líquido) a un sistema que funciona con refrigerante R410A.



La temperatura de saturación del conducto de líquido indica aproximadamente 98 °F (36,7 °C) en el medidor. La temperatura de la superficie del conducto de líquido indica 83,5 °F (28,6 °C). La temperatura de la superficie refleja la temperatura real del refrigerante. Para calcular el subenfriamiento, reste a la temperatura del medidor la temperatura de la superficie:

$$98 \text{ °F} - 83,5 \text{ °F} = 14,5 \text{ °F} (8,1 \text{ °C}) \text{ de subenfriamiento}$$



Este valor se debe comparar con el subenfriamiento que figura en la placa de identificación del condensador, que en este caso es 14 °F (7,8 °C), como se muestra a la derecha.

Un recordatorio: para aumentar el subenfriamiento, agregue refrigerante, y para reducirlo, quite refrigerante.

Se puede agregar R410A a un sistema de la misma manera que en sistemas anteriores que usaban R22, de modo tal que se lo puede agregar como líquido en el lado de succión si se lo hace lentamente para dar tiempo a que el refrigerante se evapore antes de ingresar en el compresor.

Recalentamiento y ajuste de las válvulas de expansión térmica

Para evaluar el funcionamiento de la válvula de expansión térmica, lo ideal sería medir el recalentamiento en la salida del evaporador. En muchos casos, esto no resulta cómodo para el técnico, porque no hay aberturas para realizar la medición. Una opción es medir el recalentamiento en la unidad de condensación. Dado que las longitudes de los conductos de succión varían, también puede variar el recalentamiento medido en la unidad de condensación. Cuando no tienen mucha longitud (menos de 30 pies [9,1 m]), el recalentamiento debería ser de entre 10 °F (5,6 °C) y 15 °F (8,3 °C). Cuando la longitud es mayor (entre 30 pies [9,1 m] y 50 pies [15,2 m]), resulta normal que el recalentamiento sea de entre 15 °F (8,3 °C) y 20 °F (11,1 °C).

En el ejemplo de abajo, se conectó un conjunto de medidores estándar (azul a succión y rojo a líquido) a un sistema que funciona con refrigerante R410A.



La temperatura de saturación del conducto de succión indica aproximadamente 44 °F (6,7 °C) en el medidor. La temperatura de la superficie del conducto de líquido indica 54,1 °F (12,2 °C). La temperatura de la superficie refleja la temperatura real del refrigerante. Para calcular el recalentamiento, reste a la temperatura de la superficie la temperatura del medidor:

$$54,1 \text{ °F} - 44 \text{ °F} = 10,1 \text{ °F (5,6 °C) de recalentamiento}$$

Este valor se debe comparar con la recomendación para la unidad, que en este caso es de 10 °F (5,6 °C).

Si el recalentamiento es demasiado bajo y se suministra una válvula de tipo ajustable, para aumentarlo se puede girar el vástago de ajuste en el sentido de las agujas del reloj. Es recomendable esperar de 15 a 20 minutos después de ajustar la válvula, para permitir el sistema se equilibre, y recién en ese momento determinar el efecto del ajuste. Si el recalentamiento es demasiado alto, se puede girar el vástago en el sentido contrario al de las agujas del reloj para bajarlo.

Si necesita ajustar el recalentamiento, quite primero la tapa inferior de la válvula de expansión térmica. A continuación, gire el tornillo de ajuste en el sentido de las agujas del reloj para aumentar el recalentamiento, y en el sentido opuesto para reducirlo. Ajuste de a media vuelta por vez y deje que el sistema se estabilice. Cuando logre el recalentamiento apropiado, vuelva a colocar la tapa de la válvula de expansión térmica.

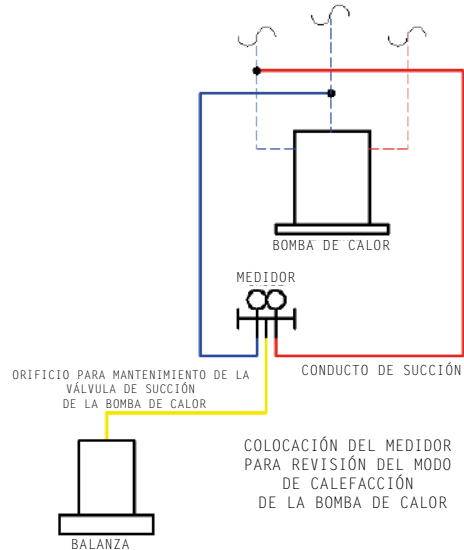


Revisión del modo de calefacción para unidades con bombas de calor

La carga de refrigerante en las bombas de calor se debe revisar mientras la unidad está en modo de refrigeración con el mismo método descrito anteriormente para subenfriamiento y recalentamiento. Sin embargo, también es importante comprobar el modo de calefacción para asegurarse de que la unidad esté funcionando correctamente.

Conecte los medidores de refrigerante a la bomba de calor con el conducto de presión alta rojo conectado al conducto de succión y el conducto de baja presión azul conectado a la abertura de acceso media, como se muestra a continuación.

Gire el termostato de la calefacción hasta que se encienda la primera bomba de calor. Deje funcionar la bomba de calor durante 15 minutos y compruebe la presión del lado alto. La presión no debe superar la presión máxima indicada en la placa de la unidad. Si la presión es demasiado alta, será necesario quitar refrigerante. La extracción de refrigerante también afectará el subenfriamiento y el recalentamiento del modo de refrigeración, por lo que será necesario volver a revisarlos.



Orden de funcionamiento - Refrigeración con calor directo, indirecto o eléctrico

La manera más fácil de entender cómo funciona la unidad es pensar que está compuesta por sistemas individuales más pequeños. Hay dos sistemas principales: un ventilador de aire de reposición y un sistema de refrigeración. El ventilador de aire de reposición consiste en un soplador y un motor. El sistema de refrigeración consiste en uno o más condensadores, un serpentín de expansión, un filtro o secador y una válvula de expansión térmica.

Las unidades de refrigeración básicas cuentan con dos termostatos para que su funcionamiento sea correcto. El primer termostato es de aire de entrada e impide que se caliente y refrigere al mismo tiempo. Por lo general, se lo denomina "Termostato de aire de entrada para encendido/apagado de quemador". Este termostato permite que el quemador funcione cuando la temperatura exterior cae por debajo del punto de ajuste e impide que funcione cuando la temperatura exterior supera el punto de ajuste. También permite que el circuito de refrigeración reciba alimentación eléctrica cuando la temperatura exterior supera el punto de ajuste. Por lo general, este termostato se fija en 45 °F (7,2 °C) y es ajustable.

El segundo termostato es de refrigeración. El termostato de refrigeración permite que el circuito de refrigeración reciba alimentación eléctrica cuando el aire del exterior supera el punto de ajuste. Se trata de un termostato diferencial de dos etapas; un punto de ajuste que se energiza donde se coloca el termostato y una segunda etapa que se energiza a un valor de fábrica de 10 °F (5,6 °C) o más. El punto de ajuste principal controla la primera etapa de refrigeración y el diferencial controla la segunda etapa de refrigeración. Este termostato está ajustado de fábrica a 85 °F (29,4 °C); el ajuste de fábrica y el ajuste diferencial posterior son regulables.

- Con el soplador ya en funcionamiento y el interruptor de flujo de aire puesto a punto;
 - ✓ la temperatura del aire supera el punto de ajuste del termostato de aire de entrada y el termostato de refrigeración
-
- ✓ el panel remoto opcional se establece en "Manual" y modo "Cool" (refrigeración), y la temperatura supera el punto de ajuste de ambos termostatos, como se mencionó antes.
- Se energiza el condensador de la primera etapa y se inicia la refrigeración.
- La temperatura del aire sigue aumentando por encima de la diferencia del termostato de refrigeración y se energiza la segunda etapa de refrigeración (si se cuenta con ella).
- Cuando la temperatura del aire cae por debajo de la diferencia, se desactiva la segunda etapa de refrigeración.
- Cuando la temperatura del aire cae por debajo del punto de ajuste del termostato de refrigeración, se desactivan ambas etapas de refrigeración.

Termostato de refrigeración a la izquierda, termostato de calefacción/quemador a la derecha.

*****HAY DISPONIBLE UN TERMOSTATO PROGRAMABLE OPCIONAL. CUANDO SE LO PROPORCIONA, SE INCLUYE UN ESQUEMA SEGÚN CONSTRUCCIÓN Y UN MANUAL APARTE PARA ESTE TERMOSTATO*****



Orden de funcionamiento - Recalentado

Esta unidad se puede equipar con un serpentín recalentador opcional situado corriente abajo del serpentín de expansión. Cuando esta opción viene instalada, circula refrigerante líquido tibio por un serpentín recalentador antes de entrar en el serpentín de expansión. Esto calienta el aire refrigerado que descarga el serpentín de expansión y ayuda a bajar la humedad relativa de la corriente de aire. El recalentado está siempre activado en este sistema y solo utiliza refrigerante de la etapa 1.

Orden de funcionamiento - Derivación de líquido

Este sistema se puede instalar con una opción de derivación de líquido. Esta opción ayuda a prevenir el congelamiento del serpentín al inyectar refrigerante líquido tibio directamente en el serpentín de expansión, omitiendo la válvula de expansión. El sistema es controlado por un termostato de derivación cuyo bulbo sensor está sujeto a la parte vertical del conducto de succión de la etapa 1. Cuando el termostato de derivación detecta una temperatura inferior a 35 °F (1,7 °C), envía una señal a una válvula de solenoide de 24 V. La válvula se abre y permite que el refrigerante líquido tibio omita pasar por la válvula de expansión y vaya directamente al serpentín de expansión. Una vez que el termostato detecta una temperatura superior a 35 °F (1,7 °C) en el conducto de succión, apaga la válvula de solenoide y el sistema continúa funcionando normalmente.

Orden de funcionamiento - Solo refrigeración o bomba de calor

Interfaz integrada

- MENU: se usa para ir una pantalla hacia atrás cada vez que se lo presiona. Si se ha modificado algún valor y se presiona este botón, el valor se guarda.
- UP (ARRIBA): se usa para recorrer hacia arriba la lista actual.
- DOWN (ABAJO): se usa para recorrer hacia abajo la lista actual.
- ENTER (INTRODUCIR): se usa para avanzar una pantalla cada vez que se lo presiona. Si se ha modificado algún valor y se presiona el botón *Enter*, el valor se guarda.



(Si se ha cambiado algún valor, la placa se reiniciará automáticamente cuando el usuario regrese la pantalla principal).

Información

- Temperature (Temperatura): contiene valores de descarga, retorno, toma exterior, espacio, aire mezclado, ΔT de descarga exterior y ΔT de descarga de retorno. Si no hay un sensor presente, se muestra como desconectado.
- Date/Time (Fecha/hora): muestra la fecha y la hora según datos del reloj en tiempo real.
- Outputs (Salidas): voltaje de salida a la salida de aire de reposición de 0 a 10 V n.º 1.
- Timers (Temporizadores): muestra el tiempo de funcionamiento de la placa.
- Mixed Air Info (Información de aire mezclado): muestra el porcentaje de aire de exterior y el porcentaje de aire de retorno.

Configuración

- Modbus Address (Dirección de modbus): es la dirección que se utilizará para comunicarse con la placa.
- # Of Stages (Cantidad de etapas): se puede configurar a 1, 2 o 3 etapas.
- Control Mode (modo de control): auto (calor/frío), calor, frío, apagado.
- Staged Based On (Etapas basadas en): exterior, espacio.
- Activate Based On (Activación basada en): exterior, espacio, ambos, ninguno.
- Space Cool SP: punto de ajuste de refrigeración por espacio de etapa 1.
- Space Cool SP #2: punto de ajuste de refrigeración por espacio de etapa 2.
- Space Cool SP #3: punto de ajuste de refrigeración por espacio de etapa 3.
- Space Heat SP: punto de ajuste de calefacción por espacio de etapa 1.
- Space Heat SP #2: punto de ajuste de calefacción por espacio de etapa 2.
- Space Heat SP #3: punto de ajuste de calefacción por espacio de etapa 3.
- Outdoor Cool SP: punto de ajuste de refrigeración por exterior de etapa 1.
- Outdoor Cool SP #2: punto de ajuste de refrigeración por exterior de etapa 2.
- Outdoor Cool SP #3: punto de ajuste de refrigeración por exterior de etapa 3.
- Outdoor Heat SP: punto de ajuste de calefacción por exterior de etapa 1.
- Outdoor Heat SP #2: punto de ajuste de calefacción por exterior de etapa 2.
- Outdoor Heat SP #3: punto de ajuste de calefacción por exterior de etapa 3.
- **(Es posible que no todos los puntos de ajuste de atemperación estén disponibles en la cantidad de etapas seleccionadas y las selecciones de etapas/activación).**
- Min. Outdoor Air Temp (Temperatura de aire exterior mínima): este valor sirve para asegurarse de que la unidad no esté intentando refrigerar cuando la temperatura ambiente es demasiado baja. Ayuda a prevenir el congelamiento de los serpentines. El valor de fábrica es 60 °F (15,6 °C) y se puede ajustar entre 55 y 65 °F (entre 12,8 y 18,3 °C).
- O/B Output Mode (modo de salida O/B): esta opción permite elegir si la salida se energiza durante la refrigeración o la calefacción. Depende de la marca de la bomba de calor que se utilice. El estándar de Carrier es energizar con la refrigeración.
- Mode Change Time (Tiempo para cambio de modo): indica cuánto tiempo debe esperar la unidad antes de cambiar de calefacción a refrigeración o viceversa. El valor de fábrica es de 5 minutos. Se puede ajustar entre 1 y 10 minutos.
- Heat Hysteresis (Histéresis de calentamiento): el valor de fábrica es 1 °F (0,6 °C) y se puede ajustar entre 1 y 5 °F (entre 0,6 y 2,8 °C).
- Cool Hysteresis (Histéresis de refrigeración): el valor de fábrica es 1 °F (0,6 °C) y se puede ajustar entre 1 y 5 °F (entre 0,6 y 2,8 °C).
- Min. Heat On Time (Tiempo mínimo de encendido de la calefacción): tiempo que cualquiera de las etapas de calefacción debe permanecer activa después de haber sido activada. El valor de fábrica es de 2 minutos. Se puede ajustar entre 1 y 5 minutos.
- Min. Cool On Time (Tiempo mínimo de encendido de la refrigeración): tiempo que cualquiera de las etapas de refrigeración debe permanecer activa después de haber sido activada. El valor de fábrica es de 2 minutos. Se puede ajustar entre 1 y 5 minutos.
- Min. Heat Off Time (Tiempo mínimo de apagado de la calefacción): tiempo que cualquiera de las etapas de calefacción debe permanecer inactiva después de haber sido desactivada. El valor de fábrica es de 2 minutos. Se puede ajustar entre 1 y 5 minutos.
- Min. Cool Off Time (Tiempo mínimo de apagado de la refrigeración): tiempo que cualquiera de las etapas de refrigeración debe permanecer inactiva después de haber sido desactivada. El valor de fábrica es de 2 minutos. Se puede ajustar entre 1 y 5 minutos.
- Mixing Box Type (Tipo de caja de mezcla): se puede seleccionar entre ninguna, externa y ajustable. Si se elige externa o ajustable, ambas opciones permiten usar sensores de aire mezclado y de retorno. Cuando se elige ajustable, se habilita en la placa la información de salida de la posición del regulador de 0-10 V.

- Damper Position (Posición del regulador): el usuario puede seleccionar un valor entre 0 y 100 %; una vez establecido, la placa cambia el voltaje de salida hacia el regulador para mantener ese porcentaje de aire de exterior.
- MB Deadband: se relaciona con el valor absoluto del ΔT entre el aire de exterior y el de retorno. Si el ΔT cae dentro de un rango de banda inactiva, la placa no modifica su voltaje de salida hacia el regulador. El voltaje será una constante entre 0 y 10 V directamente relacionada con la posición del regulador entre 0 y 100. El valor de fábrica es de 5 °F (2,8 °C) y se puede ajustar entre 1 y 10 °F (entre 0,6 y 5,6 °C).
- Return As Space (Retorno como espacio): está opción se habilita cuando se selecciona una caja de mezcla. Si no se puede montar un sensor de espacio apropiado dentro del espacio, la placa tiene la capacidad de tratar el sensor de aire de retorno como si fuera el sensor de espacio.
- Startup Time (Tiempo de inicio): retardo inmediatamente posterior al encendido hasta que la placa permita que algún pin esté activo. El valor de fábrica es de 5 segundos.
- Reboot (Reinicio): reinicia la placa.
- Factory Reset (Restablecimiento a valores de fábrica): restablece la placa a los últimos valores encargados.

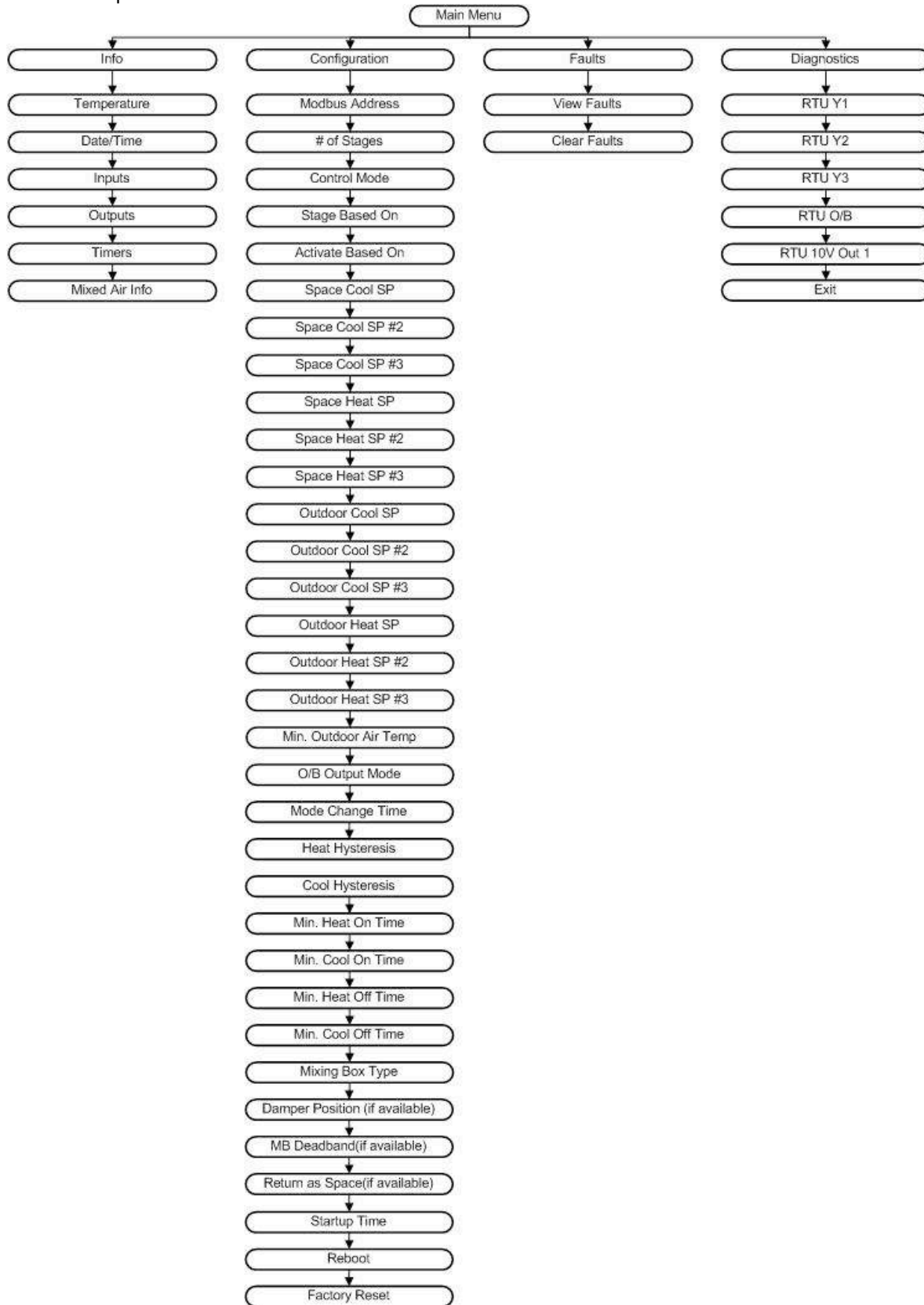
Errores

- View Faults (Ver errores): en este menú se guardan los errores incluso cuando la placa haya dejado de recibir alimentación eléctrica. Los posibles errores pueden ser: flujo de aire, alarma 1 (interruptor de flotador), descarga de calefacción y descarga de refrigeración. Los errores de descarga de calefacción y refrigeración se producen cuando no ha habido ΔT durante 30 minutos.
- Clear Faults (Borrar errores): cuando los errores se han resuelto, si se elige esta opción, se borran de la memoria de la placa. Si el error no se ha resuelto, puede volver a aparecer en la pantalla View Faults (Ver errores).

Diagnóstico

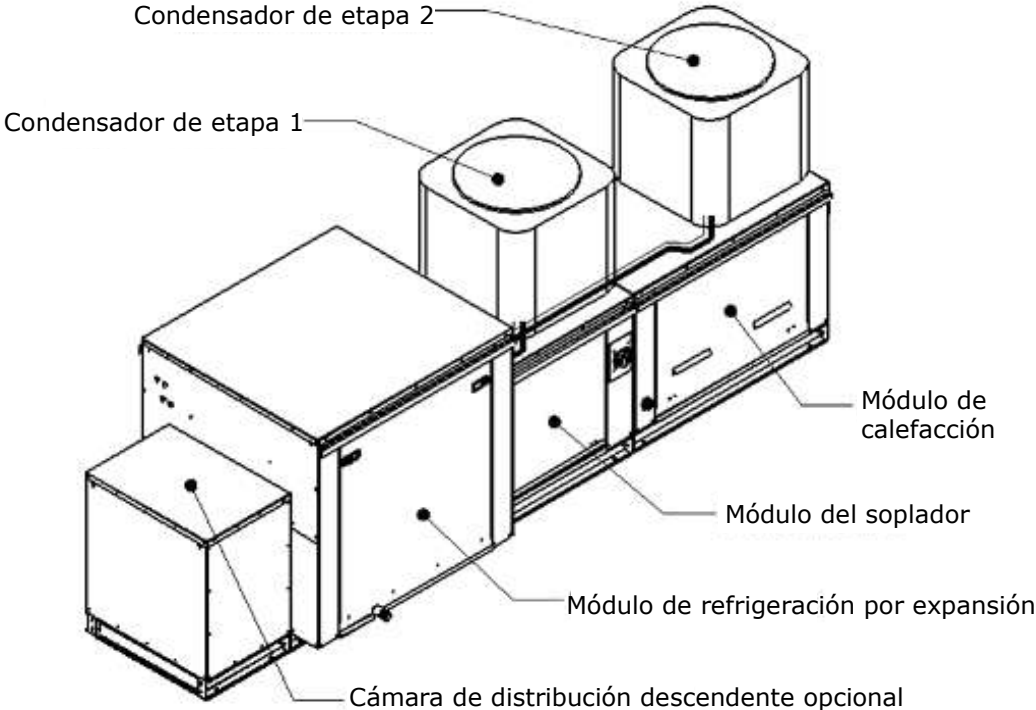
- RTU Y1: opción de habilitar o deshabilitar la salida Y1 (etapa 1).
- RTU Y2: opción de habilitar o deshabilitar la salida Y2 (etapa 2).
- RTU Y3: opción de habilitar o deshabilitar la salida Y3 (etapa 3).
- RTU O/B: opción de habilitar o deshabilitar la salida O/B.
- RTU 10V Out 1: salida ajustable de 0 a 10 V.
- Exit (Salir): para salir del modo de diagnóstico, se debe seleccionar este elemento del menú.

Menú de la placa



Componentes

En la imagen siguiente se indican los componentes de una unidad compacta modular típica. Hay sistemas con módulos de calefacción, cajas de mezcla y 1, 2 o 3 condensadores.



Válvulas de expansión térmica



Filtro/secador

Resolución de problemas

En las tablas siguientes, se enumeran las causas y las acciones correctivas para posibles problemas con las unidades. Revise estas listas antes de consultar al fabricante.

Cuadro de resolución de problemas

Problema	Causa posible	Acción correctiva
El ventilador no funciona	Fusible quemado o disyuntor abierto	Reemplace el fusible o vuelva a cerrar el disyuntor y verifique los amperios
	El interruptor de desconexión está en posición de apagado ("Off")	Páselo a la posición de encendido ("On")
	El cableado del motor es incorrecto	Compruebe que el cableado del motor coincida con el del diagrama ubicado en el motor del ventilador
	Correa del ventilador rota	Reemplace la correa
	El regulador de arranque del motor está sobrecargado	Reajuste el regulador y verifique los amperios
	El panel remoto está en la posición de apagado ("Off")	Coloque el panel remoto en la posición "Manual" o "Auto"
Sobrecarga del motor	El ventilador gira en el sentido incorrecto	Asegúrese de que el ventilador esté girando en el sentido que se muestra en la etiqueta
	La velocidad del ventilador es demasiado alta	Reduzca las r. p. m. del ventilador
	El cableado del motor es incorrecto	Compruebe que el cableado del motor coincida con el del diagrama ubicado en el motor del ventilador
	La configuración de sobrecarga en el regulador de arranque es demasiado baja	Configure la sobrecarga al valor del amperaje de carga máxima del motor
	La potencia del motor es demasiado baja	Determine si la potencia es suficiente para su función
	La presión estática de los conductos es menor que la de diseño	Reduzca las r. p. m. del ventilador
Flujo de aire insuficiente	El ventilador gira en el sentido incorrecto	Asegúrese de que el ventilador esté girando en el sentido que se muestra en la etiqueta
	Condiciones deficientes de salida	Debe haber un conducto recto y sin obstrucciones en la salida
	El regulador de entrada no está completamente abierto	Inspeccione el acoplamiento del regulador y reemplace el motor del regulador si es necesario
	La presión estática de los conductos es mayor que la de diseño	Haga mejoras en los conductos para eliminar o reducir las pérdidas
	La velocidad del soplador es demasiado baja	Aumente las r. p. m. del ventilador. No sobrecargue el motor
	Las parrillas o rejillas de suministro están cerradas	Ábralas y ajústelas
	Los filtros están sucios u obstruidos	Límpielos o reemplácelos
	La correa se desliza	Ajuste la tensión de la correa
Flujo de aire excesivo	La velocidad del soplador es demasiado alta	Reduzca las r. p. m. del ventilador
	Hay filtros no instalados	Instale los filtros
	La presión estática de los conductos es menor que la de diseño	Reduzca las r. p. m. del ventilador
Vibración y ruido excesivos	Las poleas están desalineadas	Alinee las poleas
	La hélice está dañada o desbalanceada	Reemplace la hélice
	El ventilador está funcionando en la región inestable de la curva de rendimiento	Consulte la curva de rendimiento del ventilador
	Es necesario lubricar o reemplazar los rodamientos	Lubríquelos o reemplácelos
	La velocidad del ventilador es demasiado alta	Reduzca las r. p. m. del ventilador
	Las correas están demasiado flojas, desgastadas o aceitosas	Inspecciónelas y reemplácelas si es necesario
No hay refrigeración	El interruptor de desconexión del condensador está en la posición de apagado	Pase el interruptor de desconexión a la posición de encendido (ON)

	La temperatura del aire de exterior es menor que el punto de ajuste del termostato	Seleccione en el termostato el punto de activación deseado para la refrigeración. No lo ajuste a menos de 55 °F (12,8 °C).
	Serpentín congelado	Asegúrese de que la circulación de aire por la unidad y la carga de refrigerante sean correctas. Si circula poco aire, el serpentín se congelará.
	Escape de refrigerante	Asegúrese de que no haya escapado refrigerante de la unidad.
Refrigeración insuficiente	Flujo de aire excesivo	Reduzca el volumen de flujo de aire
	Carga de refrigerante incorrecta	La carga de refrigerante debe ser comprobada por un contratista experto en refrigeración

MANTENIMIENTO

Para garantizar que esta unidad funcione sin problemas, el fabricante sugiere seguir las pautas siguientes. La mayoría de los problemas asociados con fallas de ventiladores se relacionan directamente con la falta de inspección y de mantenimiento.

Registre todas las actividades de mantenimiento o inspección realizadas en este ventilador en la sección de documentación que se encuentra al final de este manual.

ADVERTENCIA: NO INTENTE REALIZAR TAREAS DE MANTENIMIENTO EN LA UNIDAD HASTA QUE EL SUMINISTRO ELÉCTRICO HAYA SIDO DESCONECTADO POR COMPLETO, Y SE HAYA CERRADO LA VÁLVULA DE SUMINISTRO DE GAS PRINCIPAL (SI ES NECESARIO).

Mantenimiento general

1. La toma de aire y los lugares de acceso del ventilador deben mantenerse limpios y sin obstrucciones.
2. Normalmente, los motores están permanentemente lubricados. Revise los rodamientos de forma periódica. Si tienen engrasadores, lubríquelos en cada estación del año. Tenga cuidado al lubricar los rodamientos: limpie los engrasadores; la unidad debe girarse a mano mientras se la lubrica. **Precaución: tenga cuidado al tocar el exterior de un motor en funcionamiento. Normalmente, los motores funcionan a altas temperaturas, suficientes para producir dolor o lesiones.**
3. Cada vez que se realicen revisiones de mantenimiento, antes de volver a poner en marcha la unidad se debe comprobar que los elementos de sujeción estén bien ajustados.
4. Los sopladores requieren muy poca atención cuando mueven aire limpio. En ocasiones, se puede acumular aceite y polvo, lo que provoca desequilibrio. Si el ventilador está instalado en un ambiente corrosivo o sucio, inspeccione y limpie de forma periódica la hélice, la toma y las demás partes móviles para garantizar un funcionamiento seguro y sin problemas.
5. No bloquee ni cubra las unidades de condensación. No deje que se acumulen briznas de césped cortado, hojas ni ningún otro tipo de residuo a los costados o en la parte superior de la unidad.
6. No ponga en funcionamiento el sistema acondicionador de aire si la temperatura exterior es menor a 55 °F (12,8 °C).

Dos semanas después de la puesta en marcha

1. La tensión de las correas debe verificarse después de las primeras dos semanas de funcionamiento. Las correas tienden a estirarse y asentarse en las poleas después de la secuencia inicial de puesta en marcha. **No cambie la configuración de la polea del motor**

para dar tensión a las correas; esto cambiará la velocidad del motor y podría dañarlo. Para volver a dar tensión a las correas, desconecte la alimentación eléctrica del motor. Afloje los elementos de sujeción que sujetan la placa de desplazamiento del soplador al soplador. Gire el motor a la izquierda o a la derecha para ajustar la tensión de las correas. La tensión de las correas debe ajustarse de forma tal que permita una deflexión de 1/64" por pulgada de vano de la correa (o 1/64 cm por cada cm). Tenga sumo cuidado al ajustar las correas en V, para que no se desalineen las poleas. Cualquier grado de desalineación reducirá de forma significativa la vida útil de la correa y hará que se produzcan ruidos chirriantes. La tensión excesiva desgastará las correas y los rodamientos más de lo normal y producirá ruido. La falta de tensión hará que la correa se deslice en el arranque y se desgaste de forma despareja. **Al quitar o colocar correas, nunca las fuerce sobre las poleas sin aflojar primero el motor para reducir la tensión de las correas.** Cuando reemplace correas, use el mismo tipo que el suministrado por el fabricante. En unidades enviadas con poleas de canal doble, siempre deben usarse correas compatibles.

2. Cada vez que se realicen revisiones de mantenimiento, antes de volver a poner en marcha la unidad se debe comprobar que los elementos de sujeción estén bien ajustados.

Cada tres meses

1. La tensión de las correas debe comprobarse trimestralmente. Consulte las instrucciones de la sección de mantenimiento anterior. La tensión excesiva desgastará los rodamientos más de lo normal y producirá ruido. La falta de tensión hará que la correa se deslice en el arranque y se desgaste de forma despareja.
2. Los filtros deben limpiarse o reemplazarse trimestralmente, y con mayor frecuencia en situaciones de uso exigentes. Los filtros lavables se pueden lavar con agua jabonosa tibia. Al volver a colocar los filtros, asegúrese de hacerlo con **el flujo de aire en el sentido correcto**, como se indica en el filtro.
3. Revise si hay residuos acumulados alrededor de la base del condensador, y si los hay, quítelos. Esto garantizará que se drene el agua del condensador de manera apropiada.

Todos los años

1. Inspeccione los rodamientos en busca de desgaste y deterioro. Reemplácelos si es necesario.
2. Revise si las correas están desgastadas y reemplace las que estén rasgadas o desgastadas.
3. Compruebe que los pernos y los tornillos de fijación estén bien ajustados. Ajústelos según sea necesario.
4. Inspeccione el motor para ver si está limpio. Solo limpie las superficies exteriores. Quite el polvo y la grasa de la carcasa del motor para garantizar un enfriamiento apropiado. Quite la suciedad y la grasa de la hélice y de la carcasa para evitar que se desequilibre o se dañe.

Documentación de puesta en marcha y mantenimiento

LA PUESTA EN MARCHA Y LAS MEDICIONES DEBEN REALIZARSE DESPUÉS DE HABER EQUILIBRADO EL AIRE DEL SISTEMA Y CON LA REFRIGERACIÓN ACTIVADA (la garantía dejará de tener validez si no se completa este formulario).

Información del trabajo

Nombre del trabajo	
Domicilio	
Ciudad	
Estado	
Código postal	
Número de teléfono	
Número de fax	
Contacto	
Fecha de compra	

Empresa de servicio técnico	
Domicilio	
Ciudad	
Estado	
Código postal	
Número de teléfono	
Número de fax	
Contacto	
Fecha de puesta en marcha	

Información de la unidad

Consulte el procedimiento de puesta en marcha de este manual para completar esta sección.

Información de la unidad y de la placa de identificación	
Número de modelo	
Número de serie de MUA	
Voltios del motor	
Hercios del motor	
Fase del motor	
Amperaje de carga máxima del motor	
Potencia del motor (HP)	
Polea del soplador	
Polea del motor	
Número de correa	
Tipo de gas	
Mín. Btu/h	
Máx. Btu/h	
Número de serie del COND. 1	
Número de serie del COND. 2	
Número de serie del COND. 3	

Datos medidos <i>in situ</i>	
Voltaje del motor	
Amperaje del motor**	
R. p. m. del soplador de MUA	
Temperatura ambiente de bulbo húmedo	°F/°C
Temperatura ambiente de bulbo seco	°F/°C
Presión de succión del COND. 1	PSI
Temperatura de succión del COND. 1	°F/°C
Presión de líquido del COND. 1	PSI
Temperatura de líquido del COND. 1	°F/°C
Subenfriamiento del COND 1	°F/°C
Recalentamiento del COND 1	°F/°C
Presión de succión del COND. 2	PSI
Temperatura de succión del COND. 2	°F/°C
Presión de líquido del COND. 2	PSI
Temperatura de líquido del COND. 2	°F/°C
Subenfriamiento del COND 2	°F/°C
Recalentamiento del COND 2	°F/°C
Presión de succión del COND. 3	PSI
Temperatura de succión del COND. 3	°F/°C
Presión de líquido del COND. 3	PSI
Temperatura de líquido del COND. 3	°F/°C
Subenfriamiento del COND 3	°F/°C
Recalentamiento del COND 3	°F/°C
Punto de ajuste del termostato de refrigeración	°F/°C
Sentido del flujo de aire	Correcto
	Incorrecto

**Si los amperios medidos superan el valor nominal de amperaje de carga máxima de la placa de identificación, se deben reducir las r. p. m. del ventilador para disminuir los amperios medidos por debajo del valor nominal de amperaje de carga máxima.



TERMS AND CONDITIONS OF SALE FOR TEMPERED FANS

THESE TERMS AND CONDITIONS OF SALE (“TERMS”) CONTAIN VERY IMPORTANT INFORMATION REGARDING YOUR PURCHASE, AS WELL AS CONDITIONS, LIMITATIONS, AND EXCLUSIONS THAT APPLY TO YOU AND YOUR PURCHASE. PLEASE READ THEM CAREFULLY. YOUR PURCHASE IS EXPRESSLY LIMITED TO AND MADE CONDITIONAL UPON THE EXCLUSIVITY OF THESE TERMS. ANY PROPOSAL FOR DIFFERENT TERMS OR ANY ATTEMPT TO VARY, IN ANY DEGREE, ANY OF THESE TERMS IS EXPRESSLY REJECTED.

- 1. Acceptance.** These Terms govern any purchase made from North American Kitchen Solutions Incorporated (“NAKS”). These Terms, the Manual in which they are contained, installation and maintenance instructions, the applicable invoice, and any documents incorporated or referred to herein or therein, including any future paper or electronic releases issued by NAKS, constitute the “Order.” The Order is the entire contract between you, the buyer, and NAKS, the seller, for products purchased from NAKS. These Terms apply to the Order unless expressly modified or waived in writing by an officer of NAKS. An Order may only be cancelled by you upon payment of reasonable cancellation charges for expenses incurred or commitments made by NAKS. Captions in these Terms are for convenience only.
- 2. Pricing.** The price for NAKS’ goods, material, equipment, or items (“**Products**”) is complete, and no deductions, credits, or offsets may be made without NAKS’s express written consent. Prices are subject to change and surcharges in the event of cost increases in materials and transportation. All complete component accessory material manufactured by others and furnished with Products such as motors, drives, vibration equipment, controls, or other completely assembled component structures, are subject to adjustment to the price at time of shipment regardless of the date of original order entry.
- 3. Sales and Similar Taxes.** NAKS’ prices do not include sales, use, excise, or similar taxes. Present or future sales, use, excise, or other similar tax applicable to the sale of Products shall be paid you, unless an acceptable tax exemption certificate is provided to NAKS.
- 4. Payment.** NAKS reserves the right to require full or partial payment in advance of any order if, in NAKS judgment, the financial condition of buyer does not justify continuation of manufacture or shipment. NAKS may require full or partial payment in advance. Pro-rata payments are due as shipments are made. Each shipment or delivery shall constitute a separate sale, and the default of any shipment or delivery shall constitute a separate sale, and the default of any shipment or delivery shall not vitiate the contract as to other shipments or deliveries.
- 5. Return Policy – ALL SALES ARE FINAL.** Because we custom manufacture equipment to each customer’s specifications, **ALL SALES ARE FINAL.** We may accept the return of non-custom goods at our discretion, but a restocking fee of 30% will apply and all shipping costs are the responsibility of the purchaser or end user. No merchandise may be returned without a Return Goods Authorization (RGA). Items returned for warranty replacement or exchange will not be eligible for credit if not received within 14 days of the issuance of a Return Goods Authorization.
- 6. Delivery.** Shipping and delivery dates are estimates only. No delay in delivery will subject NAKS to any costs, damages or fees for late delivery. Delivery of Products is made F.O.B. point of shipment, unless otherwise stated. NAKS shall not be liable for delay due to causes beyond its reasonable control (i.e., force majeure events). In the event of such a delay, the date of delivery shall be extended for a period equal to the time lost by reason of the delay.
- 7. Changes.** NAKS may make changes, including improvements and additions, in the technical requirements, specifications, designs, materials, packaging, and place of delivery, method of transportation, quantities, or delivery schedules of the Products by notifying you.
- 8. Safety.** The Products may be designed to serve multiple applications. NAKS offers a range of safety equipment, including guards and other devices, as may be required to meet customer specifications. Without exception, NAKS recommends that all orders include applicable safety devices. Use of Products ordered without applicable safety devices is your sole responsibility. You warrant that you have determined and acquired any and all safety devices required for the Products. Weather covers and guards for motor and V-belt drives, couplings, shafts and bearings, along with inlet and outlet screens, are optional accessories noted in the price list.

9. **Title.** Title and right of possession of Products remains with NAKS until all payments (including deferred payments whether evidenced by notes or otherwise) shall have been received to the satisfaction of NAKS and you agree to do all acts necessary to perfect and maintain such title and right in NAKS and not to subject any Products to any liens or encumbrances until such payment is made in full.

10. **Governing Law.** This Order shall be governed by and construed according to the laws of the State of Ohio (excluding the conflict of law provisions thereof). At NAKS' discretion, any action relating directly or indirectly to the Order shall be brought exclusively in the Common Pleas Court of Cuyahoga County, Ohio or the United States District Court for the Northern District of Ohio, Eastern Division, and you irrevocably waive any objection to the jurisdiction of, or venue in, either of these courts and agree that the acceptance of the Order constitutes doing business in the State of Ohio.

11. **Arbitration.** At NAKS' discretion, any dispute arising under or in connection with any Order may be submitted to binding arbitration administered by the American Arbitration Association under its Commercial Arbitration Rules, and judgment on the award rendered by the arbitrator may be entered in any court having jurisdiction thereof. The dispute shall be resolved by one neutral arbitrator who shall have no affiliation with either you as the buyer or with NAKS and shall be selected by the American Arbitration Association office, and held in, Cleveland, Ohio.

WARNING. NAKS' Products are designed and manufactured to provide reliable performance but they are not guaranteed to be 100% free of defects. Even reliable products will experience occasional failures and this possibility should be recognized by the buyer and all end users. If Products are used in life support ventilation systems where failure could result in loss or injury, the buyer and all end users should provide adequate back-up ventilation, supplementary natural ventilation or failure alarm system, or acknowledge willingness to accept the risk of such loss or injury. **DO NOT USE IN HAZARDOUS ENVIRONMENTS** where a fan's electrical system could provide ignition to combustible or flammable materials unless unit is specifically built for hazardous environments. Comply with all local and national safety codes including the National Electrical Code (NEC) and National Fire Protection Act (NFPA).

CAUTION. Guards must be installed when fan is within reach of personnel or within eight (8) feet (2.5 m) of working level or when deemed advisable for safety.

DISCLAIMER. NAKS has made a diligent effort to illustrate and describe the Products accurately in all materials; however, such illustrations and descriptions are for the sole purpose of identification and do not express or imply any warranty.

LIMITED WARRANTY

WARRANTY AND DISCLAIMER. This limited warranty extends to the original purchaser only with proof of purchase. NAKS warrants that Products shall be free from original defects in workmanship and materials for two years from date of shipment provided the Products have been properly handled, stored, installed, serviced, maintained, and operated. This warranty shall not apply to Products which a) have been altered or repaired without NAKS' written express authorization, b) have been altered or repaired in any way so as, in NAKS' judgment, to affect performance or reliability, c) have been improperly installed, d) have been subjected to misuse, negligence, or accident, or e) have not been installed and operated in accordance with federal, state and local codes and regulations. Wear items, such as V-Belts, filters, etc. are not included as covered parts under this Warranty. Reimbursement for labor for removing and/or re-installing replacement parts is included in this Warranty for a period of 30 days from field start-up or 90 days from Shipment, whichever comes first. NAKS, Inc. is responsible in its sole discretion for determining the amount of labor reimbursement allowed based upon the circumstances of each installation. Labor cost reimbursement must be approved by NAKS in writing prior to the work being performed. You assume all risks and liability for results of use of all Products.

LIMITATION OF REMEDY AND DAMAGES. All claims under this warranty must be made in writing and delivered by U.S. Mail to:

North American Kitchen Solutions
172 Reaser Court
Elyria, OH 44035
Attn: WARRANTY CLAIMS DEPARTMENT

All Product claims must be made within 15 days after discovery of the defect and prior to the expiration of two years from the date of shipment. Claims made beyond that period are barred. Within 30 days after receipt of a timely claim, NAKS shall have the option either to inspect the Product at its location or request its return to NAKS at your expense. NAKS shall replace, or at its option repair, free of charge, any Product it determines to be defective, and it shall ship the repaired or

replacement product to you F.O.B. point of shipment; provided, however, if in NAKS' judgment circumstances are such to prohibit repair or replacement to remedy the warranted defects, your sole and exclusive remedy shall be a refund of any part of the invoice price, paid to NAKS, for the defective Product or part.

NAKS is not responsible for the cost of removal of the defective Product or part, damages due to removal, or any expenses incurred in shipping the Product, or the installation of the repaired or replaced Product or part.

The warranties set forth above do not apply to any components, accessories, parts or attachments manufactured by other manufacturers; such being subject to the manufacturer's warranty, if any. To the extent not prohibited by the manufacturer's warranty, NAKS shall pass to you such manufacturer's warranty.

THIS WARRANTY IS IN LIEU OF ALL OTHER WARRANTIES, EXPRESS OR IMPLIED, ARISING BY LAW OR OTHERWISE, INCLUDING WITHOUT LIMITATION THE IMPLIED WARRANTIES OF MERCHANTABILITY AND FITNESS FOR A PARTICULAR PURPOSE, WHICH ARE HEREBY EXPRESSLY DISCLAIMED AND WAIVED. THIS WARRANTY CONSTITUTES NAKS SOLE AND EXCLUSIVE WARRANTY FOR DEFECTIVE GOODS AND PURCHASER'S SOLE AND EXCLUSIVE REMEDY FOR DEFECTIVE PRODUCTS.

No employee, agent, dealer, or other person is authorized to give any warranties on behalf of NAKS or to assume for it any other liability in connection with any of its products except in writing and signed by an officer of NAKS.

LIMITATION OF LIABILITY. NAKS' cumulative liability to you and any other persons for all claims in any way relating to or arising out of the Products, including, but not limited to, any cause of action sounding in contract, tort, or strict liability, shall not exceed the total amount of the purchase price paid for those Products which are the subject of any such claim. This limitation of liability is intended to apply without regard to whether other provisions of this agreement have been breached or have proven ineffective even if NAKS has been advised of the possibility of such claims or demands. In no event shall NAKS be liable to you or any other person for any loss of profits or any incidental, special, exemplary, or consequential damages for any claims or demands brought by you or such other persons. BECAUSE SOME JURISDICTIONS DO NOT ALLOW THE EXCLUSION OR LIMITATION OF LIABILITY FOR CONSEQUENTIAL OR INCIDENTAL DAMAGES, THIS LIMITATION MAY NOT APPLY TO YOU.

NAKS' maximum liability to you and to any end user is as set forth above. NAKS makes no warranty to anyone for any products not manufactured by it and shall have no liability for any use or installation of any products (whether manufactured by NAKS or other manufacturers) not specifically authorized by this sale. You acknowledge various warnings by NAKS regarding the Products and their installation and use. If NAKS incurs any claims, lawsuits, settlements, or expenses (including attorney fees) for any loss, injury, death or property damage including, but not limited to, claims arising out of your or any end user's installation or use of the Products, you agree to indemnify and hold NAKS harmless.

REPLACEMENT PARTS. If replacement parts are ordered, purchaser warrants that the original components in which these replacement parts will be placed are in satisfactory working condition, and when said replacement parts are installed, the resultant installation will operate in a safe manner, at speeds and temperatures for which the original product was purchased.

TECHNICAL ADVICE AND RECOMMENDATIONS, DISCLAIMER. Notwithstanding any past practice or dealings or any custom of the trade, sales shall not include the furnishing of technical advice or assistance or system design. Any such assistance shall be at NAKS' sole option and may be subject to additional charge(s).

NAKS assumes no obligation or liability on account of any recommendations, opinions or advice as to the choice, installation or use of Products. Any such recommendations, opinions or advice are given and shall be accepted at your and the end-user's risk and shall not constitute any warranty or guarantee of such Products or their performance.

2018 © North American Kitchen Solutions • 172 Reaser Court, Elyria, OH 44035

Toll Free: (800) 715-1014

customerservice@naksinc.com