

## Lea y Conserve estas Instrucciones

---

# INSTRUCCIONES DE INSTALACIÓN Y MONTAJE

## Montaje del Recipiente para Grasa y las Bisagras de Bordillo para Extractores de Correa

---

### RECEPCIÓN E INSPECCIÓN

Inmediatamente después de recibir un envío, inspeccione cuidadosamente para detectar daños y faltantes. Si se detecta o sospecha algún daño o faltante, se debe pedir al transportista que lleve a cabo una inspección. El representante del consignatario no debe aceptar un envío sin una anotación en el recibo de entrega indicando los artículos no entregados o el alcance aparente de los daños.

Cuando se abre un envío y se encuentran daños que no eran evidentes externamente (daños ocultos), es obligatorio que el consignatario solicite una inspección inmediata por el transportista. Informe los daños al transportista en un plazo de 15 días. No informar daños en el plazo mencionado anteriormente hará que la reclamación sea rechazada.

### MANIPULACIÓN

Al manipular los ventiladores y sus accesorios, siempre use equipos y métodos que no causen daños. Los ventiladores deben levantarse con eslingas y relleno o esparcidores para evitar daños.

**¡PRECAUCIÓN!** Siempre asegúrese de que todos los equipos y las técnicas de elevación y manipulación se ajusten a las normas de seguridad vigentes.

Evite levantar los ventiladores de una manera que doble o deforme las piezas del ventilador. Nunca pase eslingas o maderas a través de los orificios del ventilador.

**¡PRECAUCIÓN!** No lo levante por la cubierta del ventilador. Los ventiladores con revestimientos o pinturas especiales deben protegerse cuando se manipulan para evitar daños.

### ALMACENAMIENTO

Los ventiladores están protegidos contra daños durante el transporte. Si no se pueden instalar y poner en funcionamiento inmediatamente después de la recepción, ciertas precauciones son necesarias para evitar el deterioro durante el almacenamiento. La responsabilidad de la integridad de los ventiladores y los accesorios durante el almacenamiento debe ser asumida por el usuario. El fabricante no será responsable de los daños durante el almacenamiento. Estas sugerencias se proporcionan únicamente para la conveniencia del usuario, quien deberá tomar su propia decisión sobre si utilizar todas o cualquiera de ellas.

**INTERIOR:** El entorno de almacenamiento ideal para los ventiladores y los accesorios es en el interior, por encima del nivel del suelo, en una atmósfera de baja humedad que esté sellada para impedir la entrada de polvo en el aire, lluvia o nieve. Las temperaturas deben mantenerse uniformes entre 70° F y 105° F (amplios cambios de temperatura pueden provocar condensación y "exudación" de las piezas metálicas). Las ventanas deben estar cubiertas para evitar las variaciones de temperatura causadas por la luz solar. Proporcione

termómetros e indicadores de humedad en varios puntos y mantenga la atmósfera a 40 % de humedad relativa, o menos.

Puede ser necesario usar bandejas de desecante renovable o deshumidificador portátil para eliminar la humedad del aire en el recinto de almacenamiento.

Puede ser necesario usar calentadores portátiles termostáticamente controlados (ventilados al exterior) para mantener temperaturas uniformes en el interior del recinto.

**¡PRECAUCIÓN!** Proporcione extintores de incendios, o alarmas de incendio, o teléfono para proteger la construcción y el equipo contra daños por incendio. Asegúrese de que las prácticas de construcción y almacenamiento cumplen con todos los códigos de incendios y de seguridad locales, estatales y federales.

Los siguientes ventiladores o accesorios deben almacenarse bajo techo, en un ambiente limpio y seco:

- Ventiladores de hélice de pared que no están en cajas de pared.
- Cualquier ventilador que está protegido por una caja de cartón.
- Motores desmontados de los ventiladores.
- Ruedas o hélices de repuesto.
- Correas, poleas, bujes y otras piezas cuando no están montadas al ventilador.
- Cajas, bolsas o envases de cartón de herramientas.
- Bordillos.
- Persianas.

Retire cualquier acumulación de suciedad, agua, hielo o nieve y seque antes de mover al almacenamiento en el interior. Permita que las piezas frías alcancen la temperatura ambiente para evitar el "sudor" de las piezas metálicas. Abra las cajas o envases de cartón. Elimine cualquier humedad acumulada; si fuera necesario, use calefactores eléctricos portátiles para secar las piezas y los paquetes. Deje las cubiertas sueltas para permitir la circulación del aire y la inspección periódica.

Gire las ruedas o hélices a mano para distribuir la grasa para cojinetes sobre toda la superficie del cojinete.

Guarde al menos a 3½" sobre el suelo en bloques de madera cubiertos con papel a prueba de humedad o revestimiento de polietileno. Proporcione pasillos entre las piezas y a lo largo de todas las paredes, para permitir la circulación de aire y el espacio para la inspección.

**AL AIRE LIBRE:** Los ventiladores diseñados para uso en exteriores pueden almacenarse al aire libre, si es absolutamente necesario. El área de almacenamiento debe ser razonablemente nivelada y escurrida o drenada para evitar la acumulación de agua. Las cercas y la iluminación para la seguridad son deseables. Se necesitan caminos o pasillos para grúas portátiles y equipos de acarreo. Considere el uso de cercas de deriva para minimizar la acumulación de nieve o suciedad del viento.

Los siguientes ventiladores pueden almacenarse al aire libre, si no hay espacio de almacenamiento interior seco disponible:

- a. Ventiladores destinados a uso en exteriores que están embalados en madera.
- b. Ventiladores de pared cuando están instalados en cajas de pared.

Todos los ventiladores deben estar apoyados en bloques o tabloncillos de madera por encima del nivel del agua o de los niveles normales de nieve. Proporcione suficiente bloqueo para evitar que se asiente en el suelo blando. Los ventiladores deben fijarse en su lugar con las marcas de flecha de dirección en el cajón como guía.

Coloque las piezas lo suficientemente separadas para permitir la circulación de aire, la luz solar y un espacio para la inspección periódica. Coloque todas las piezas en sus soportes de manera que el agua de lluvia se escurra, o para minimizar la acumulación de agua. **No** cubra las piezas con películas de plástico o lonas, ya que causan condensación de la humedad del aire que pasa a través de ciclos de calentamiento y enfriamiento.

Las ruedas y hélices del ventilador deben bloquearse para impedir el giro causado por los fuertes vientos.

### INSPECCIÓN Y MANTENIMIENTO DURANTE EL ALMACENAMIENTO

Inspeccione los ventiladores y accesorios al menos una vez al mes, durante el almacenamiento. Registre los resultados de la inspección y el mantenimiento realizados. Una entrada de registro típica debe incluir lo siguiente:

- a. Fecha
- b. Nombre del Inspector
- c. Nombre del Ventilador
- d. Ubicación
- e. Condición de la Pintura o Revestimiento
- f. ¿Hay humedad?
- g. ¿Se acumuló suciedad?
- h. ¿Medidas correctivas tomadas?

Si se encuentran acumulaciones de humedad o suciedad en las piezas, se debe ubicar y eliminar la fuente. Los ventiladores se deben rotar en cada inspección a mano diez a quince revoluciones para redistribuir el lubricante del motor y el cojinete.

Si comienza el deterioro de la pintura, debe considerarse la posibilidad de retocarlo o pintarlo nuevamente. Los ventiladores con recubrimientos especiales pueden requerir técnicas especiales para retoque o reparación.

Las piezas mecanizadas recubiertas con antioxidante deben restaurarse de inmediato si presentan signos de óxido. Los elementos más importantes son las poleas, los ejes y los collares de bloqueo de rodamientos. A la primera señal de oxidación en cualquiera de las piezas anteriores, quite el recubrimiento antioxidante original con disolvente de petróleo y paños limpios sin pelusa. Pule cualquier resto de óxido de las superficies con trapo pulidor o papel de lija fino y aceite. **No** destruya la continuidad de las superficies. Limpie con paños sin pelusa y recubra las superficies de manera uniforme y a fondo con Tectly 506 (Ashland Oil Company) o equivalente. Para superficies internas difíciles de alcanzar o uso ocasional, considere el uso de antioxidante Tectly 511M o WD40 o equivalente.

### RETIRAR DEL ALMACENAMIENTO

Mientras los ventiladores se retiran del almacenamiento para instalarse en su ubicación definitiva, deben protegerse y mantenerse de manera similar, hasta que el equipo del ventilador entre en funcionamiento.

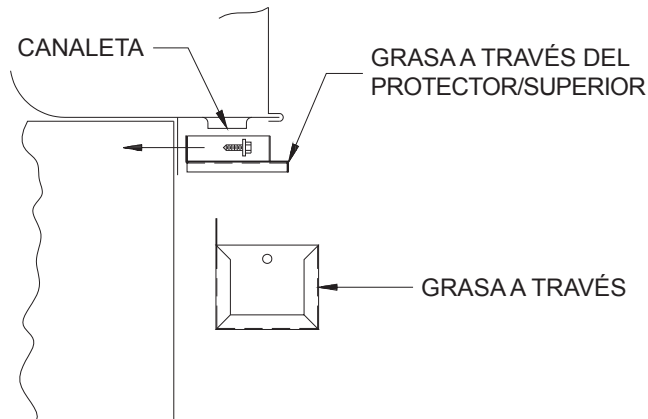


FIGURA A

### INSTALACIÓN DEL RECIPIENTE PARA GRASA (ventilador de techo)

1. Coloque el montaje del recipiente para grasa en posición sobre el borde como se muestra en la figura A. El agujero en el centro de la parte superior del recipiente para grasa debe estar directamente debajo de la canaleta. Marque la posición de los dos orificios clave en la parte superior del recipiente para grasa en el casquillo del borde del ventilador o en el borde del techo dependiendo de la ubicación deseada.
2. Perfore agujeros de 5/16" (8 mm) en los lugares marcados en el casquillo del borde o el borde del techo.
3. Pase la tuerca de velocidad hasta dentro de 1/4" (6 mm) de la cabeza del tornillo de máquina de cabeza redonda de 1/4 - 20 x 3/4" e inserte en el agujero. Pase la tuerca estándar de 1/4" por el tornillo en el interior del borde y apriete.
4. Instale el recipiente para grasa y su parte superior en estos dos tornillos como se muestra en la figura B.

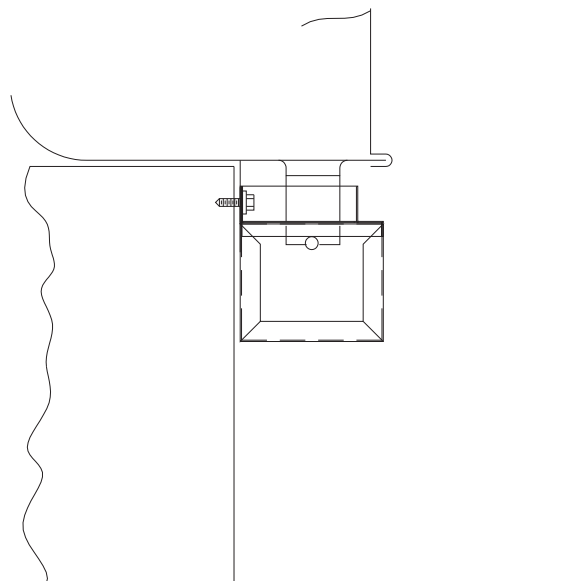


FIGURA B

## INSTALACIÓN DEL RECIPIENTE PARA GRASA (ventilador de pared)

1. El recipiente para grasa debe alinearse justo por debajo del labio del filtro de viento como se muestra en la Figura C. Debe estar centrado debajo del ventilador cuando se ve desde el lado de la salida del ventilador.

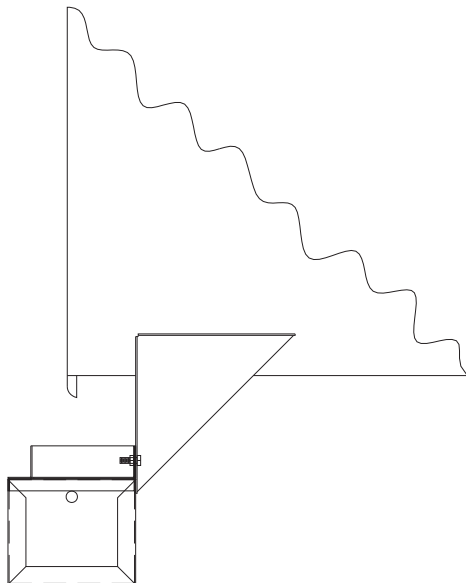


FIGURA C

2. Fije los soportes de apoyo del recipiente para grasa al filtro de viento del ventilador.
3. Fije el soporte del recipiente para grasa entre los soportes utilizando los pernos suministrados como se muestra en la Figura D.

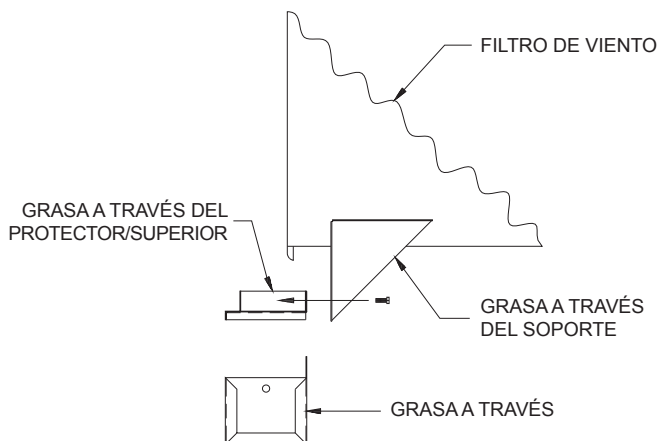


FIGURA D

4. Perfore cuatro (4) agujeros en el filtro de viento del ventilador. Montar todas las piezas sin ajustar. Coloque el recipiente para grasa y marque los agujeros del soporte del recipiente para grasa. Monte al ventilador con las herramientas incluidas.
5. Ajuste los dos pernos de 1/4" proporcionados en el soporte del recipiente para grasa de modo que el recipiente para grasa y la tapa del recipiente para grasa puedan colgarse en las cabezas de los pernos.

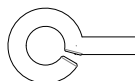
## NOTA DEL RECIPIENTE PARA GRASA (techos y paredes)

Este recipiente para grasa ha sido diseñado con dos cámaras. Una para la recolección de grasa y otra para proporcionar un canal de escape para el agua de lluvia. Para un correcto funcionamiento, el nivel de grasa debe mantenerse por encima de la parte inferior de la placa deflektor que separa las cámaras. Si su operación produce una gran cantidad de grasa, **1 1/4" (32 mm) de agua en el fondo del recipiente para grasa debería evitar que la grasa desborde** hasta que se limpie el recipiente. Si se encuentra en una zona árida y produce poca grasa, puede ser necesario un nivel de 2" (51 mm) a 3" (76 mm) de agua.

Se deben realizar inspecciones frecuentes del recipiente para grasa hasta que se pueda determinar el nivel de agua a utilizar y la frecuencia de limpieza. **Para empezar, llene el recipiente con 2" (51 mm) de agua justo antes de la puesta en marcha y compruebe el recipiente a la mañana siguiente.**

## INSTALACIÓN DEL KIT DE BISAGRA DEL VENTILADOR AL BORDILLO (TIPO A)

### Herramientas Suministradas



Perno de ojo 5/16"-18  
QTY 2



Abrazadera del cable  
QTY 2



Cable  
QTY 1



Tornillo autorroscantes  
1/4" x 3/4"  
QTY 8



Contratuercas de Nailon  
5/16"-18  
QTY 2



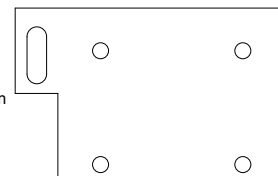
Perno 5/16"-18 x  
1-1/4"  
QTY 2



Tuerca 5/16"-18  
QTY 6



Arandela 5/16"  
QTY 2



Soporte de bisagra  
QTY 2

**ADVERTENCIA:** Desconecte la energía del ventilador y observe los procedimientos de bloqueo y etiquetado de acuerdo con las regulaciones de OSHA. Asegúrese de que el cableado al ventilador sea lo suficientemente largo para permitir que el ventilador se incline hacia atrás con una conexión flexible.

1. Vea la Figura E y la Figura F. Instale un perno de 5/16-18 x 1-1/4 y una arandela de 5/16" a través del agujero de pivote (Figura A) en el casquillo del borde del ventilador opuesto al drenaje en el ventilador. Instale una tuerca de 5/16-18 en el perno y ajuste (Figura B). Repita para el otro lado.

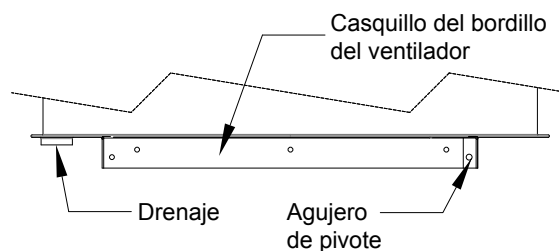


FIGURA E

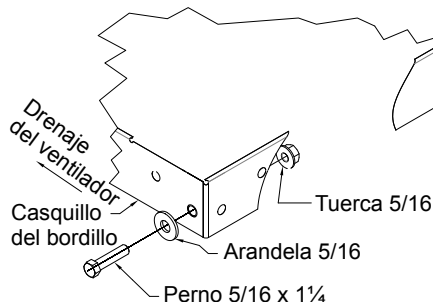


FIGURA F

2. Vea la Figura G y la Figura H. Ubique la abertura de la ranura larga en el soporte de bisagra y deslice al tornillo. **NOTA: Asegúrese de que los cuatro orificios en el soporte de la bisagra miren hacia el desagüe en el ventilador (Ver Figura G).** Instale una contratuerca de nailon de 5/16-18 en el perno (**no** ajuste la contratuerca en el perno más de una rosca en el material de nailon de la contratuerca). Repita para el otro lado. La contratuerca se utiliza para mantener el montaje unido durante la fijación del soporte de la bisagra al borde. Para el montaje final del soporte de bisagra, vea la Figura H.

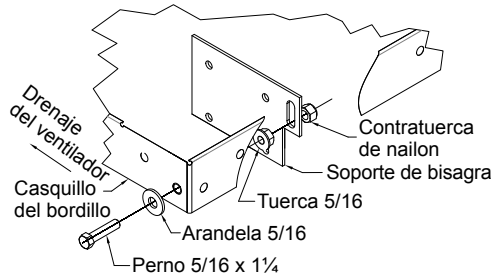


FIGURA G

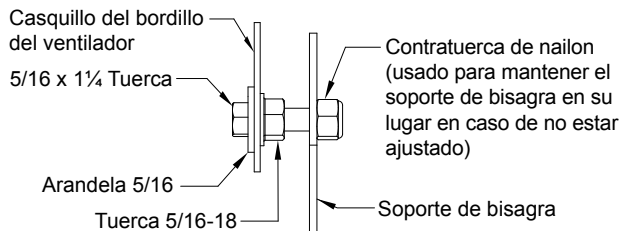


FIGURA H

3. Coloque el ventilador en el borde y centre el ventilador en el borde. Mueva el soporte de bisagra hacia arriba hasta que la parte inferior de la ranura larga en el soporte de bisagra esté en contacto con el perno. A continuación, gire el soporte de bisagra hasta que quede paralelo a la parte inferior de la tapa de borde y sentado contra el borde (Figura J). Instale (2) tornillos autorroscantes de acero inoxidable de 1/4" en las dos aberturas inferiores. Repita para el otro lado. Nota: Si la contratuerca impide que el soporte de bisagra esté sentado al ras del borde, se puede aflojar.

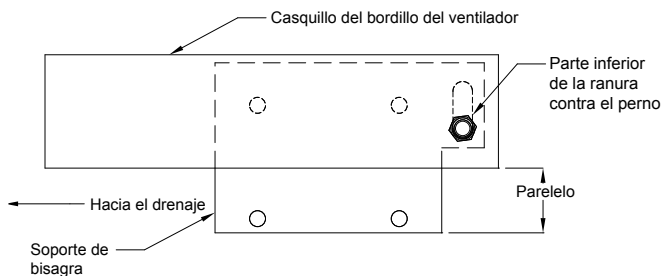


FIGURA J

4. Haga que un asistente incline el ventilador hacia atrás e instale los tornillos autorroscantes restantes en el soporte de bisagra. No permita que el ventilador descance contra el borde sin apoyo, ya que se puede dañar el casquillo del borde.

5. Instale un perno de ojo en la ubicación del casquillo del borde de los ventiladores mostrada en la figura K. En la ubicación mostrada, use dos tuercas para asegurar el perno de ojo al casquillo del borde. No extienda el perno de ojo más de una rosca más allá de la tuerca en el interior del casquillo del borde; vea la Figura L.

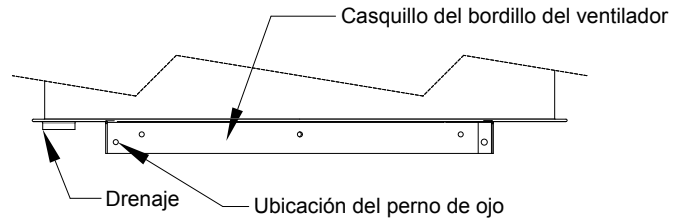


FIGURA K

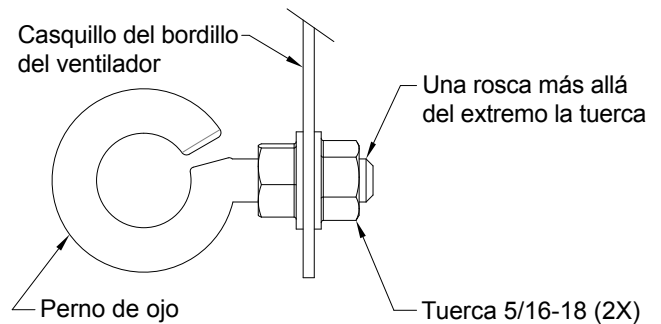


FIGURA L

6. Perfore un agujero de 11/32" de diámetro en el borde en el lado del drenaje de los ventiladores como se muestra en la Figura M. Instale un perno de ojo y 2 tuercas de 5/16-18, como se muestra en la Figura N.

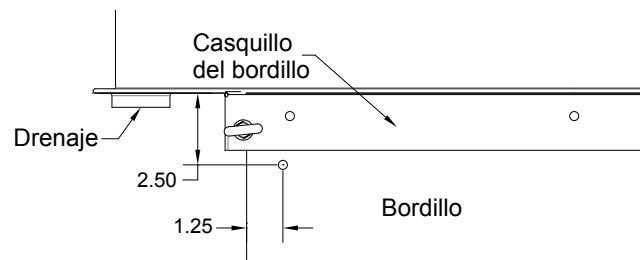


FIGURA M

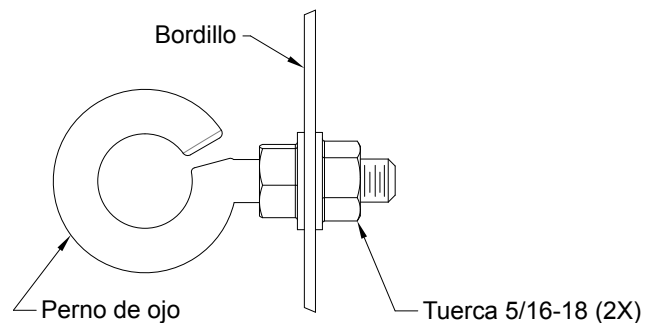


FIGURA N

7. Vea la Figura P. Con el cable proporcionado y una abrazadera de cable inserte el cable en el perno de ojo en el ventilador y haga un pequeño bucle. Instale el clip de alambre alrededor de los dos cables dejando aproximadamente una pulgada de cable hacia afuera. Ajuste las tuercas en la abrazadera del cable.

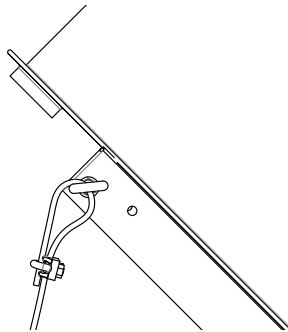


FIGURA P

8. Vea la Figura P. Con un asistente, incline el ventilador hacia atrás hasta que la parte posterior del casquillo del borde del ventilador apenas toque el borde. **No** permita que el ventilador descanse contra el borde, ya que se puede dañar el borde. Enlace el otro extremo del cable al ojal del borde y sujete con la abrazadera de cable. Asegúrese de tirar toda la holgura del cable antes de asegurar el clip de alambre.

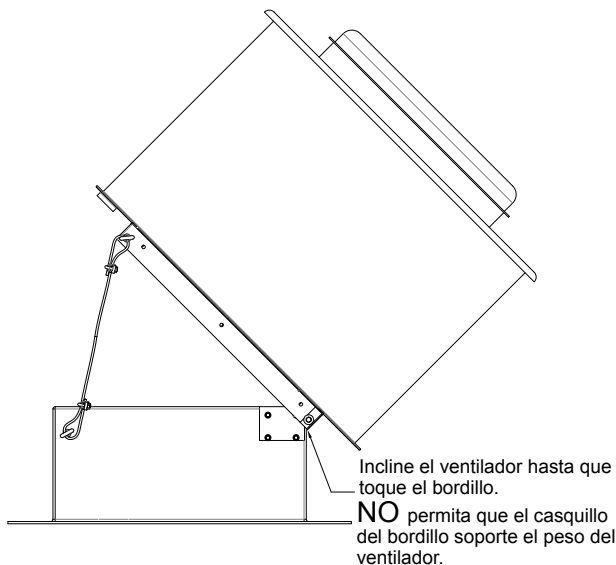


FIGURA Q

9. Compruebe si el cable sostiene el ventilador sin que el casquillo del borde de los ventiladores descanse contra el borde. Ajuste el cable si es necesario.
10. Cierre y asegure el ventilador al borde con los sujetadores adecuados para evitar que la unidad se abra en caso de vientos fuertes.

## INSTALACIÓN DE BASE CON BISAGRAS DE PERÍMETRO COMPLETO (TIPO B)

1. Fije los soportes de bisagra al casquillo del borde del ventilador como se muestra en la Figura R usando (3) pernos y tuercas de 5/16 x 1" por lado. Coloque las cabezas de los pernos en el interior del casquillo del borde del ventilador.
2. Fije el montaje del soporte de la bisagra/ventilador a la base del borde del techo usando (1) perno, casquillo y tuerca de 5/16 x 1" por lado como, se muestra en la Figura S.
3. Coloque el montaje de la base del borde del ventilador/techo en el borde del techo.

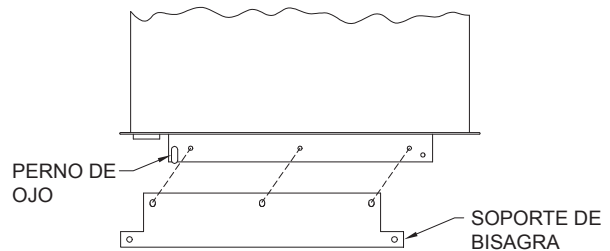


FIGURA R

4. Usando el patrón de agujeros en la base del borde del techo, perfora agujeros en el borde del techo. Sujete la base del borde del techo al borde del techo usando (3) pernos y tuercas de 5/16 x 1" por lado.

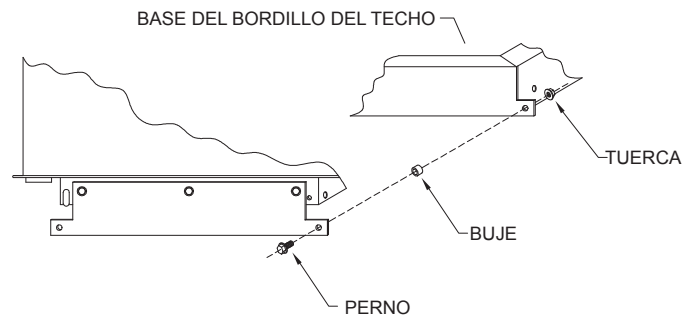


FIGURA S

5. Instale (1) perno de ojo en el casquillo del borde del ventilador como se muestra en las Figuras Q y R. Use (2) tuercas para capturar el casquillo del borde del ventilador como se muestra en la Figura L.
6. Instale el otro perno de ojo en el borde del techo por debajo del perno de ojo del casquillo del borde del ventilador, como se muestra en la Figura Q. Use (2) tuercas para capturar el borde del techo como se muestra en la Figura L.
7. Con el cable y los conectores proporcionados, conecte el cable a los pernos de ojo de manera que el ventilador se soporte cuando tenga bisagras como se muestra en la Figura Q.